



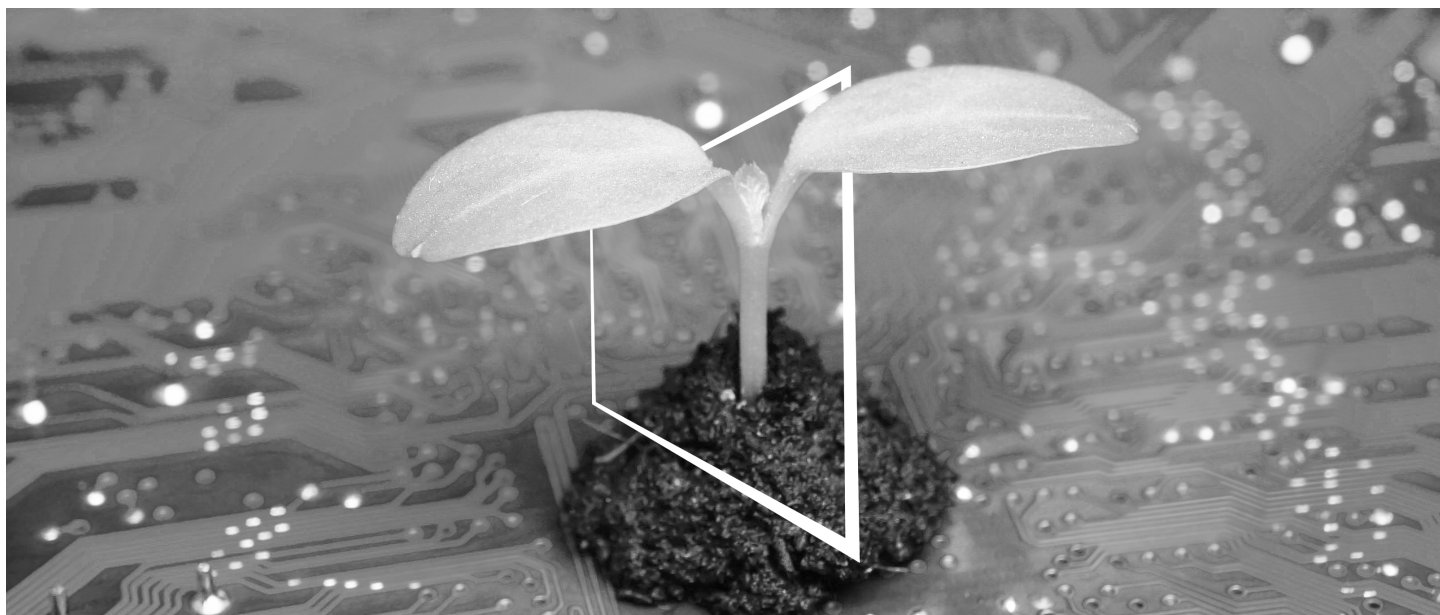
KONICA MINOLTA

**bizhub C3100i**

# **PRŮVODCE NASTAVENÍM**

PŘEKLADEM PŮVODNÍHO NÁVODU K POUŽÍVÁNÍ





# CENTRUM DIGITÁLNÍCH ZDROJŮ

## UDRŽITELNÉ A VŽDY AKTUÁLNÍ!

Naše sbírka digitálních zdrojů zajistí, že vaše provozovny budou udržitelnější a efektivnější. Získejte přístup ke všem nejnovějším materiálům a školením ohledně vašeho systému a zároveň přispívejte k udržitelnějšímu prostředí. Nemusíte nic sáhodlouze hledat ani tisknout na papír.

### Nejnovější informace kliknutím na tlačítko Centrum stahování

Stahujte ovladače pro tiskárny, nástroje, uživatelské příručky apod. na jednom místě – s jistotou, že obsahují nejaktuálnější informace.

Navštivte: <https://konicaminolta.eu/download-centre>



### Podrobný průvodce vaším systémem iTraining

iTraining poskytuje on-line seznámení s výrobkem, které využívá videa s podrobným vysvětlením všech důležitých funkcí vašeho systému. Díky tomuto podrobnému průvodci se snadno seznámíte se svým systémem.

Navštivte: <https://itraining.konicaminolta.eu>





# 1 Průvodce nastavením

## **POZNÁMKA**

*Před nastavením tohoto přístroje si přečtěte bezpečnostní informace.*

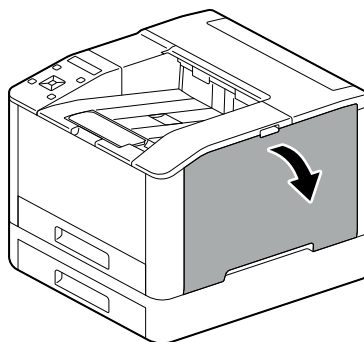
### **1. Zkontrolujte položky obsažené v balení.**

- Hlavní jednotka
- Napájecí kabel

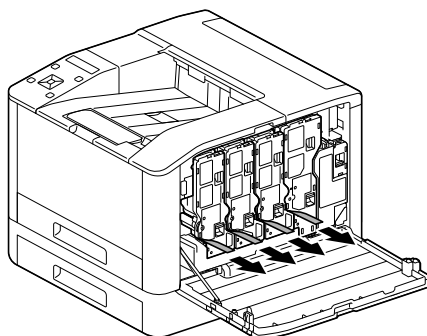
### **2. Vytáhněte pásy.**

**1** Odstraňte ze systému všechny přepravní zajišťovací pásy.

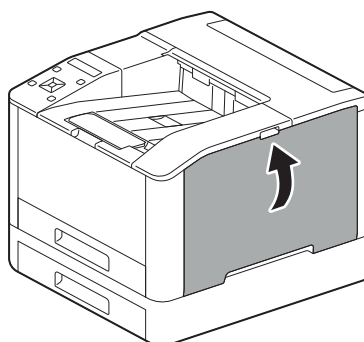
**2** Otevřete pravý boční kryt.



**3** Vytáhněte čtyři pásy.

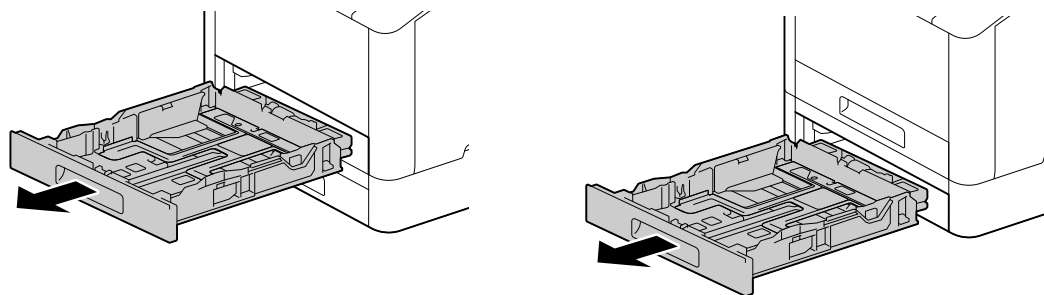


**4** Zavřete pravý boční kryt.

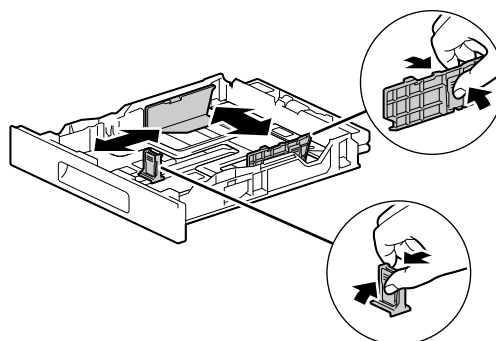


### 3. Vložte papír do zásobníku.

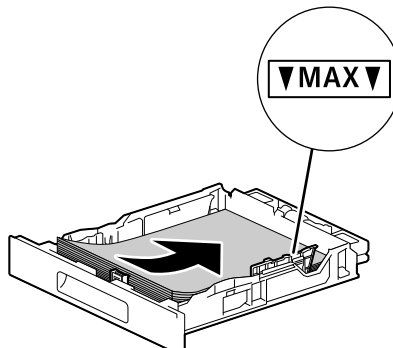
- 1 Podavač papíru přidržíte oběma rukama a úplně ho vytáhněte.



- 2 Posuňte vodítka papíru do polohy odpovídající formátu papíru.



- 3 Stranu, na kterou chcete tisknout, položte lícem nahoru, a papír vkládejte tak, aby byla jeho přední hrana zarovnaná s koncem vnitřku zásobníku.

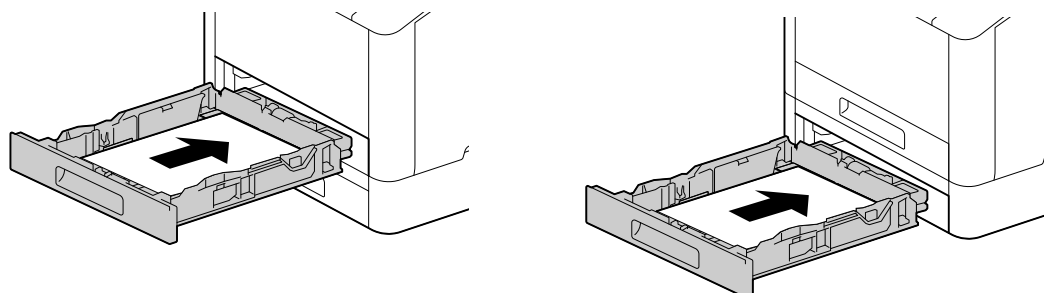


#### **POZNÁMKA**

*Nevkládejte nadměrné množství listů. Horní strana stohu nesmí být vyšší než značka ▼.*

*Jestliže je papír pokrčený, tak ho před vložením narovnejte.*

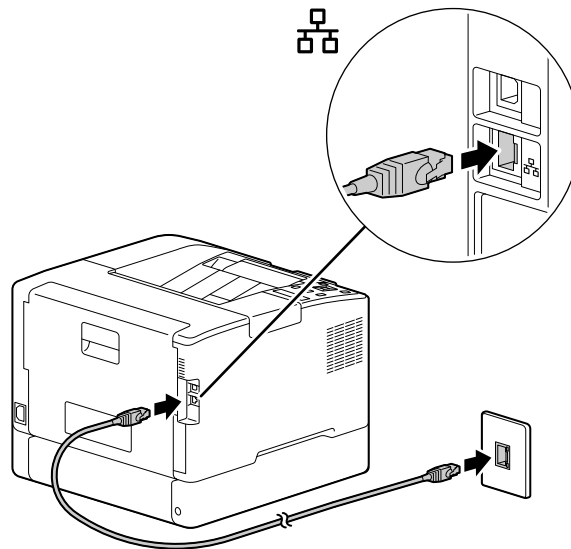
- 4 Vložte zásobník papíru zpátky do hlavní jednotky přístroje a pomalu ho zatlačte dovnitř, dokud se nezastaví.



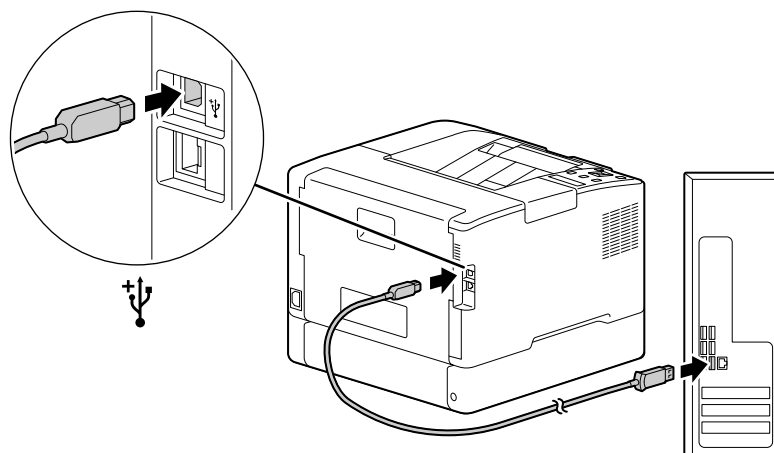
#### 4. Při použití s kabelovou sítí LAN nebo rozhraním USB připojte kabel.

Chcete-li se připojit k bezdrátové síti LAN, přejděte ke kroku 5.

##### *Připojení ke kabelové síti*

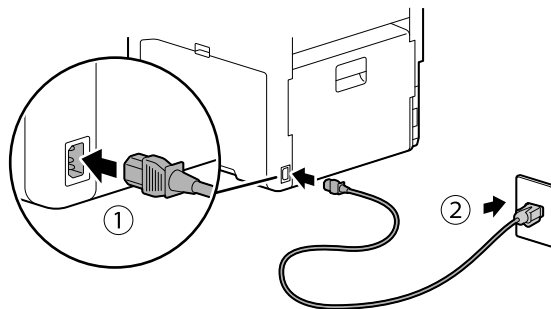


##### *Připojení k počítači pomocí rozhraní USB*

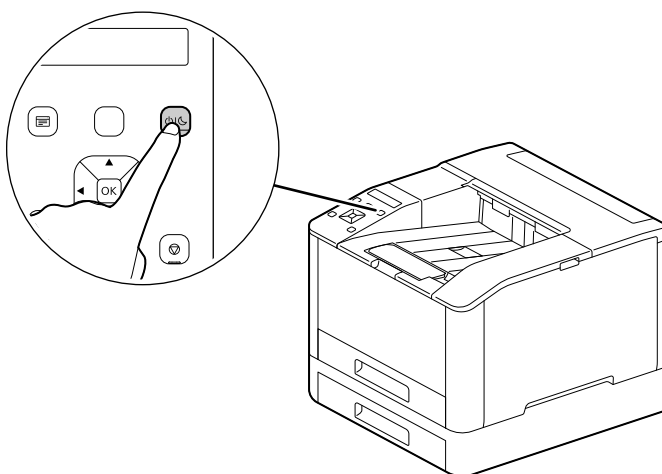


## 5. Zapnutí přístroje.

- 1 Připojte napájecí kabel k přístroji a do zásuvky.



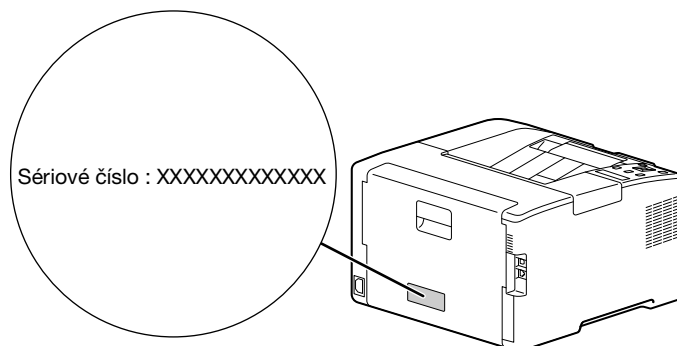
- 2 Stiskněte tlačítko  (Napájení / Spořič energie).





## 6. Nastavení počátečního nastavení přístroje.

- 1 Stisknutím tlačítka ▲ nebo ▼ vyberte jazyk, poté stiskněte tlačítko **OK**.
- 2 Stiskněte tlačítko **OK**.
- 3 Můžete změnit heslo správce pro Internetové služby.
  - Výchozí heslo správce přístroje je 13místné sériové číslo uvedené na zadní straně přístroje. Podle pokynů na obrazovce zadejte současné heslo (sériové číslo), nové heslo obsahující alespoň 4 číslice a nové heslo ještě jednou.



- Pomocí tlačítek ▲ nebo ▼ můžete také vybrat možnost [Přeskočit] a heslo změnit později. Jestliže vyberete možnost [Přeskočit], bude heslo správce přístroje možné změnit pouze z Internetových služeb. Podrobnosti o Internetových službách jsou uvedeny v [Návodu k použití].

- 4 Stiskněte tlačítko **OK**.

## 7. Při použití s bezdrátovou sítí LAN provedte následující nastavení.

V této části je popsán způsob připojení pomocí funkce WPS (metoda stisknutí tlačítka).

- 1 Přidržte tlačítko WPS na ovládacím panelu.
- 2 Podle pokynů na obrazovce stiskněte do 2 minut tlačítko WPS připojené k přístupovému bodu bezdrátové sítě LAN.

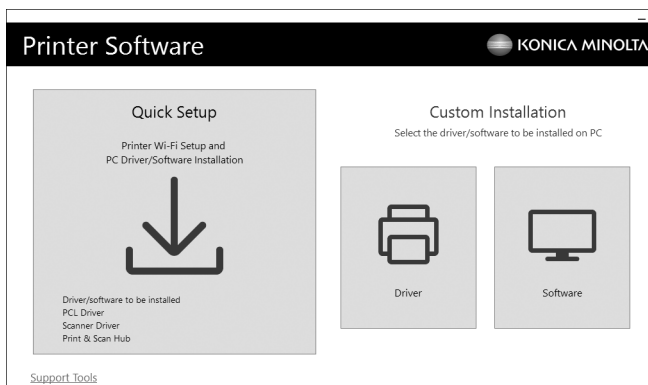
### Tipy

Po dokončení připojení k přístupovému bodu nebo bezdrátovému směrovači se přístroj automaticky restartuje. Podrobnosti jsou uvedeny v [Návodu k použití].

## 8. Nainstalujte software.

### Windows

- 1 Po stažení do počítače [Software tiskárny] rozbalte a ve vytvořeném adresáři dvakrát klikněte na soubor "Launcher.exe".
- 2 Klikněte na možnost [Rychlé nastavení].



- 3 Podle pokynů na obrazovce instalaci dokončete.

#### Tipy


Chcete-li vybrat a nainstalovat pouze potřebný software, vyberte požadovaný software z části [Vlastní instalace]. Podrobnosti jsou uvedeny v [Návodu k použití].

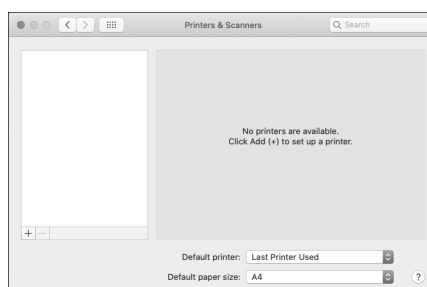
## Mac

Tato část popisuje, jak přidat tento přístroj prostřednictvím připojení Bonjour pomocí systému macOS 10.15 jako příklad.

### **POZNÁMKA**

*Chcete-li použít připojení USB nebo ručně nastavit IP adresu, vyhledejte informace v [Uživatelské příručce].*

- 1 Stáhněte si software do počítače.
- 2 Dvakrát klikněte na stažený soubor dmg.
- 3 Dvakrát klikněte na soubor pkg ve složce.
- 4 Podle pokynů na obrazovce instalaci dokončete.
- 5 V nabídce [Apple] otevřete možnost [Předvolby systému] a klikněte na možnost [Tiskárny a skenery].
- 6 Klikněte na ikonu  .



- 7 Ze seznamu [Název] vyberte název pro přístroj zobrazený ve sloupci [Druh] jako [Bonjour Multifunction] nebo [Bonjour].
- 8 Ze seznamu [Použití] vyberte ovladač kompatibilní s přístrojem.
- 9 Klikněte na možnost [Přidat].
- 10 Určete volitelné příslušenství již nainstalované na přístroji a klikněte na možnost [OK].
- 11 Přesvědčte se, že se přístroj zobrazuje v seznamu [Tiskárny].

