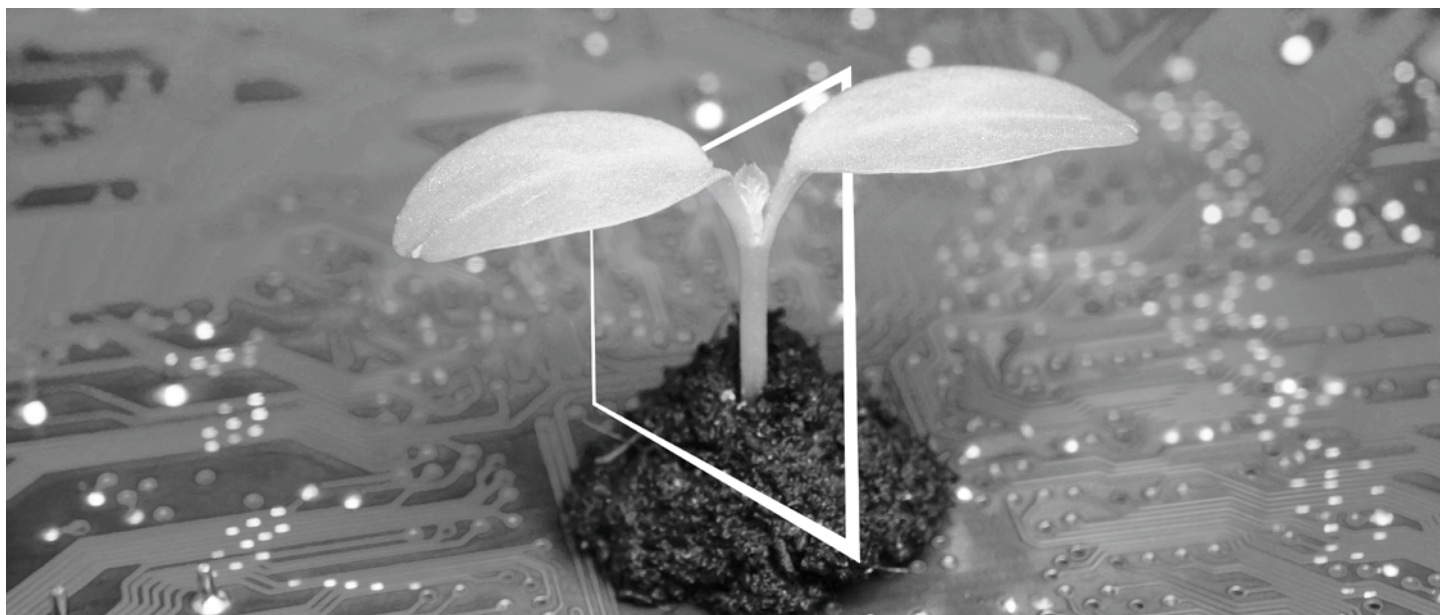




KONICA MINOLTA

bizhub C3100i
STRUČNÝ NÁVOD

PŘEKLADEM PŮVODNÍHO NÁVODU K POUŽÍVÁNÍ



CENTRUM DIGITÁLNÍCH ZDROJŮ

UDRŽITELNÉ A VŽDY AKTUÁLNÍ!

Naše sbírka digitálních zdrojů zajistí, že vaše provozovny budou udržitelnější a efektivnější. Získejte přístup ke všem nejnovějším materiálům a školením ohledně vašeho systému a zároveň přispívejte k udržitelnějšímu prostředí. Nemusíte nic sáhodlouze hledat ani tisknout na papír.

Nejnovější informace kliknutím na tlačítko Centrum stahování

Stahujte ovladače pro tiskárny, nástroje, uživatelské příručky apod. na jednom místě – s jistotou, že obsahují nejaktuálnější informace.

Navštivte: <https://konicaminolta.eu/download-centre>



Podrobný průvodce vaším systémem iTraining

iTraining poskytuje on-line seznámení s výrobkem, které využívá videa s podrobným vysvětlením všech důležitých funkcí vašeho systému. Díky tomuto podrobnému průvodci se snadno seznámíte se svým systémem.

Navštivte: <https://itraining.konicaminolta.eu>



Obsah

1 Bezpečnostní informace

1.1	Úvod	1-3
1.2	Informace o životním prostředí	1-3
1.3	Bezpečnostní informace	1-4
1.4	Právní poznámky.....	1-8
1.5	Speciální poznámka pro uživatele.....	1-11
1.6	Prostorové požadavky.....	1-12
1.7	Provozní opatření	1-13
1.8	Právní omezení reprodukce	1-14
1.9	Varovná značení a štítky.....	1-15
1.10	Přiznání ochranných známek.....	1-16
1.11	Poznámky k udělování licencí softwaru s otevřeným zdrojovým kódem.....	1-16

2 Před použitím tohoto přístroje

2.1	Iniciativy na ochranu životního prostředí.....	2-3
2.2	Zamýšlené použití kancelářských zařízení MFP	2-3
2.3	Cílové skupiny	2-4
2.4	Typy příruček.....	2-4
2.4.1	Návod k použití	2-4
2.4.2	Rychlý průvodce (tato příručka).....	2-4
2.4.3	Všeobecné bezpečnostní informace / Průvodce nastavením.....	2-4
2.5	Zvyklosti.....	2-5

3 Informace o tomto přístroji

3.1	Přehled přístroje.....	3-3
3.1.1	Hlavní jednotka přístroje	3-3
3.1.2	Panel obsluhy.....	3-5
3.2	Zapnutí a vypnutí přístroje	3-6
3.2.1	Zapnutí přístroje	3-6
3.2.2	Vypnutí přístroje	3-7
3.3	Připojení přístroje k počítači.....	3-8
3.3.1	Připojení ke kabelové síti (Ethernet)	3-8
3.3.2	Připojení k počítači pomocí rozhraní USB	3-9
3.3.3	Připojení k bezdrátové síti.....	3-9
3.3.4	Nastavení adresy IP	3-13
3.3.5	Instalace softwaru pro systém Windows	3-14
3.3.6	Instalace softwaru pro počítač Mac.....	3-17
3.4	Použití panelu obsluhy.....	3-20
3.4.1	Obrazovky displeje.....	3-20
3.4.2	Změna jazykových nastavení	3-21
3.4.3	Omezení přístupu k funkcím	3-21
3.5	Režim úspory energie	3-22
3.5.1	Přepnutí do režimu úspory energie.....	3-22
3.5.2	Obnovení z režimu úspory energie	3-22
3.5.3	Nastavení funkcí úspory energie.....	3-22
3.6	Aktualizace firmwaru přístroje.....	3-23

4	Vkládání tiskových médií	
4.1	Ohnutí a prolisování papíru	4-3
4.2	Vkládání papíru do zásobníku 1 / zásobníku 2 (Jednotka podávání papíru PF-P26) (volitelné).....	4-4
4.3	Vkládání papíru do ručního podavače.....	4-6
4.4	Vkládání obálek	4-9
5	Operace dostupné na tomto přístroji	
5.1	Jak tisknout (z počítače)	5-3
5.1.1	U systému Windows	5-3
5.1.2	U počítače Mac.....	5-3
6	Jestliže máte problém, přečtěte si toto	
6.1	Výměna spotřebního materiálu.....	6-3
6.2	Čištění přístroje.....	6-5
6.2.1	Čištění vnější části přístroje	6-5
6.2.2	Čištění vnitřní části přístroje.....	6-6
6.3	Čištění uvíznutí	6-14
6.3.1	Čištění uvíznutí papíru.....	6-14



Bezpečnostní informace

1 Bezpečnostní informace

1.1 Úvod

Tento [Rychlý průvodce] používá k popisu postupů ovládání nejčastěji používaných funkcí snadno pochopitelné ilustrace.

Při seznamování se s užitečnými funkcemi, které tento přístroj nabízí, začněte pomocí této příručky.

Podrobnosti o různých funkcích jsou uvedeny v návodech k použití, které je možné stáhnout na adrese <https://www.konicaminolta.eu>

Aby bylo možné tento přístroj bezpečně a řádně používat, přečtěte si před použitím bezpečnostní informace strana 1-4:

Kromě toho tato příručka obsahuje následující informace. Příručku byste si měli přečíst ještě před tím, než začnete přístroj používat.

- Položky, které je třeba dodržovat, aby se přístroj používal bezpečně
- Informace týkající se bezpečnosti produktu
- Opatření při používání přístroje

Ilustrace a obrazovky použité v této příručce mohou vypadat trochu jinak než vzhled skutečného vybavení a obrazovek.

1.2 Informace o životním prostředí

Výhody správy napájení pro životní prostředí

Spotřeba elektřiny zařízení závisí na jeho vlastnostech i na způsobu, jak ho používáte.

Vhodná nastavení správy napájení vám nabízejí možnost používat přístroj tak, abyste šetřili zdroje. Nastavením kratšího (nebo optimálního) času před přechodem do režimů úspory energie (např. režimu spánku) je možné snížit spotřebu elektřiny.

Recyklovaný papír

Tento produkt může tisknout na recyklovaný papír a papír certifikovaný iniciativami dohlížejícími na ochranu životního prostředí, který splňuje evropskou normu EN 12281, i na nerecyklovaný papír. Kromě toho může tisknout na lehčí papír, například 64 g/m². Použití takového lehčího papíru přispívá k úspoře přírodních zdrojů.

Oboustranný tisk

S produktem, který má duplexní jednotku, můžete tisknout automaticky na obě strany papíru.

Použití této funkce vede ke snížení spotřeby přírodních zdrojů a vašich nákladů.

Připojený ovladač tiskárny poskytuje na vašem počítači tuto funkci oboustranného tisku jako počáteční nastavení (nastavení je možné změnit po instalaci ručně).

1.3 Bezpečnostní informace

Tento oddíl obsahuje podrobné pokyny k ovládání a údržbě přístroje. Aby se dosáhlo optimálního využití tohoto zařízení, měli by si všichni, kdo ho budou ovládat, pečlivě přečíst pokyny v této příručce a dodržovat je.

Následující oddíl si přečtěte ještě před připojením přístroje k napájení. Obsahuje důležité informace související s bezpečností uživatele a předcházející problémům s vybavením.

Dodržujte všechna preventivní opatření, která jsou uvedena v různých oddílech této příručky.

Odkaz



- Některé části obsahu tohoto oddílu nemusí odpovídat zakoupenému produktu.

Výstražné a preventivní symboly

Dbejte na to, abyste dodržovali bezpečnostní opatření.

Tato příručka obsahuje pokyny, které by se měly za všech okolností přísně dodržovat, aby se zabránilo úrazu, ať už vašemu nebo jiné osobě, případně škodám na majetku.

Úrazy a škody, které mohou být způsobeny nesprávným používáním produktu, jsou klasifikovány podle následujících symbolů.

Obrazové označení	Popis
 VÝSTRAHA	Nesprávná manipulace může způsobit vážný úraz nebo smrt.
 POZOR	Nesprávná manipulace může způsobit lehký úraz nebo škodu na majetku.

Zde jsou uvedeny některé vzorové grafické symboly.

Grafické symboly	Popisy	Grafické symboly	Popisy	Grafické symboly	Popisy
	Obecný zákaz		Nedemontovat		Nedotýkat se
	Obecný pokyn		Země/uzemnění		Odpojit od zásuvky
	Obecná prevence		Vysoká teplota		Nebezpečí úrazu elektrickým proudem

Připojení zdroje napájení

VÝSTRAHA

Nepoužívejte žádný jiný napájecí kabel než ten, který byl přiložený v balení nebo připojený k produktu. Jestliže není napájecí kabel součástí dodávky, použijte pouze takový napájecí kabel a zástrčku, které jsou specifikovány v uživatelské dokumentaci. Jestliže tento kabel nepoužijete, může to vést k požáru a úrazu elektrickým proudem. Jestliže napájecí kabel dodaný jako součást balení není možné použít v zemi, kde se tento produkt prodává, použijte napájecí kabel, který splňuje následující podmínky, nebo se obraťte na svého technického zástupce.

- Napájecí kabel má hodnoty napětí a proudu odpovídající štítku s hodnotami na tomto přístroji.
- Napájecí kabel splňuje zákonné požadavky pro danou oblast.
- Napájecí kabel je vybaven uzemňovacím kolíkem či svorkou.









Nepoužívejte napájecí kabel k jiným produktům. Jestliže tak učiníte, může to vést k požáru a úrazu elektrickým proudem.







Napájecí kabel neškrábejte, neodírejte, nepokládejte na něj těžké předměty, neohýbejte ho, nekruťte s ním, nešlapejte na něj, netahajte za něj ani ho nepoškozujte. Použití poškozeného napájecího kabelu (odhalený vodič v jádru, zlomený vodič apod.) může vést k požáru nebo poruše. Pokud byste zjistili některou z těchto okolností, okamžitě VYPNĚTE vypínač, odpojte napájecí kabel od elektrické zásuvky a poté zavolejte svého autorizovaného servisního zástupce.





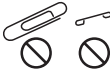
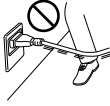
⚠ VÝSTRAHA

Nepoužívejte jiné napětí zdroje napájení, než které je stanovené na přístroji. Jestliže tak učiníte, může to vést k požáru a úrazu elektrickým proudem.	
Nepoužívejte vícenásobný napájecí adaptér k připojení jiných spotřebičů nebo přístrojů. Použití elektrické zásuvky na větší než označenou hodnotu proudu může vést k požáru nebo úrazu elektrickým proudem.	
Nepoužívejte prodlužovací kabel. Použití prodlužovacího kabelu může způsobit požár nebo úraz elektrickým proudem. Jestliže není napájecí kabel dodaný s produktem dost dlouhý, aby dosáhl k zásuvce, obraťte se na svého technického zástupce.	
Neodpojujte a nezapojujte napájecí kabel mokřýma rukama, může to vést k úrazu elektrickým proudem.	
Napájecí kabel zapojte zcela do zásuvky. Jestliže tak neučiníte, může to vést k požáru a úrazu elektrickým proudem.	
Produkt uzemněte. (Připojte napájecí kabel k elektrické zásuvce vybavené uzemňovací svorkou.) Pokud tak neučiníte a nastane velmi nepravděpodobný únik proudu, mohlo by to vést k požáru nebo úrazu elektrickým proudem.	



⚠ POZOR

Zásuvka musí být poblíž vybavení a musí být snadno dostupná. Jinak nemůžete zástrčku vytáhnout v případě nouze.	
Neumisťujte kolem zástrčky žádné předměty, protože ji může být v případě nouze obtížné vytáhnout.	
Netrhejte za napájecí kabel, když ho odpojujete. Tahání za napájecí kabel ho může poškodit, což může vést k požáru nebo úrazu elektrickým proudem.	
Častěji než jednou ročně vyjměte zástrčku ze zásuvky a vyčistěte oblast mezi svorkami zástrčky. Prach, který se nashromáždí mezi svorkami zástrčky, může způsobit požár.	





Instalace**⚠ VÝSTRAHA**

Tuto tašku neuchovávejte v blízkosti dětí. Nepoužívejte v kolébkách, postelích, kočárkách nebo dětských ohrádkách. Tenká fólie může přilnout k nosu a ústům a zabránit dýchání. Tato taška není hračka.	
Nepokládejte na tento produkt květinovou vázu nebo jinou nádobu obsahující vodu, ani kovové svorky nebo jiné malé kovové předměty. Rozlitá voda nebo kovové předměty upuštěné do produktu mohou vést k požáru, úrazu elektrickým proudem nebo poruše. Pokud se do produktu dostane kus kovu, voda nebo jakýkoliv jiný podobný materiál, okamžitě VYPNĚTE vypínač, odpojte napájecí kabel ze zásuvky a poté zavolejte svého technického zástupce nebo autorizovaného servisního zástupce.	 
Přesvědčte se, že se napájecí kabel nachází na místě, kudy nikdo nechodí a kde o něj nemůže nikdo zakopnout. Šlapání na napájecí kabel nebo zakopnutí o něj ho může přehřát, což může vést k požáru nebo úrazu elektrickým proudem.	








⚠ POZOR

<V případě pokynu k použití upevňovacích nohou> Při instalaci produktu ho upevněte pomocí upevňovacích nohou. Nepoužití upevňovacích nohou může způsobit posunování nebo převrnutí produktu.	
Neumisťujte produkt na prašné místo ani na místo vystavené sazím nebo páře, poblíž kuchyňského stolu, koupelny nebo zvlhčovače. Může dojít k požáru, úrazu elektrickým proudem nebo poruše.	





⚠ POZOR

Neumísťujte tento produkt na nestabilní nebo nakloněnou lavici ani na místo, kde by byl vystaven výrazným vibracím a nárazům. Mohl by spadnout a způsobit úraz nebo mechanickou poruchu.	
Nedovolte, aby nějaký předmět ucpal větrací otvory tohoto produktu. V produktu by se mohlo nahromadit teplo, což by mohl vést k požáru nebo závadě.	
Kdykoliv tento produkt přesunujete, nezapomeňte odpojit napájecí kabel a ostatní kabely. Pokud tak neučiníte, můžou se kabely poškodit, což může vést k požáru, úrazu elektrickým proudem nebo poruše.	
Při přesunování tohoto produktu ho vždy držte za místa uvedená v Návodu k použití nebo jiných dokumentech. Jestliže se jednotka při přesunování uchopí na jiných než stanovených místech, může spadnout a způsobit vážný úraz.	

Použití produktu**⚠ VÝSTRAHA**

Tento produkt neupravujte, protože to může vést k požáru, úrazu elektrickým proudem nebo poruše. Jestliže produkt používá laser, může zdroj laserového paprsku způsobit slepotu.	
Nepokoušejte se odstranit kryty a panely připevněné na produktu. Některé produkty mají uvnitř součásti pod vysokým napětím nebo zdroj laserového paprsku, které mohou způsobit úraz elektrickým proudem nebo slepotu.	
Přestaňte produkt používat, jestliže začne být nepřiměřeně horký nebo z něj vychází dým, neobvyklý zápach nebo hluk. Okamžitě vypněte vypínač, odpojte napájecí kabel ze zásuvky a poté zavolejte svého technického zástupce nebo autorizovaného servisního zástupce. Jestliže budete produkt i nadále používat, může dojít k požáru nebo úrazu elektrickým proudem.	
Nepoužívejte tento produkt, jestliže spadl nebo má poškozený kryt. Okamžitě vypněte vypínač, odpojte napájecí kabel ze zásuvky a poté zavolejte svého technického zástupce nebo autorizovaného servisního zástupce. Jestliže budete produkt i nadále používat, může dojít k požáru nebo úrazu elektrickým proudem.	
Nepoužívejte uvnitř nebo poblíž přístroje hořlavé spreje, kapaliny nebo plyny. Nečistěte vnitřek přístroje pomocí odstraňovače prachu s hořlavým plynem. Může to vést k požáru či výbuchu.	
<Jestliže se používá modul RFID (omezený pouze na 13,56 MHz) v blízkosti vnitřku přístroje nebo technologie ohřívání elektromagnetickou indukcí (IH, omezená pouze od 20,05 kHz do 100 kHz)> Tento přístroj generuje slabé magnetické pole. Jestliže máte v blízkosti přístroje neobvyklé příznaky z vašeho implantovaného zdravotního vybavení (kardiostimulátor apod.), odejděte od přístroje a okamžitě vyhledejte lékaře. Jestliže si nejste jisti, zda zakoupený produkt odpovídá, či ne, zavolejte svého technického zástupce nebo autorizovaného servisního zástupce.	
<Jestliže se používá bezkontaktní čtečka karet IC> Jestliže používáte implantované zdravotní vybavení (kardiostimulátor apod.), nedávejte nikdy čtečku karet IC do menší blízkosti než 12 cm od implantátu. Rádiové vlny mohou ovlivnit fungování zdravotního vybavení (kardiostimulátor apod.).	

⚠ POZOR

Dlouhodobé používání tohoto produktu ve špatně větrané místnosti nebo vytváření velkého objemu kopií či výtisků může vést k zápachu vzduchu vycházejícího z přístroje. Dobře místnost vyvětrejte.	
Vnitřek tohoto produktu má oblasti s vysokou teplotou, které mohou způsobit popáleniny. Při hledání závad, například špatně podaného papíru, se uvnitř jednotky nedotýkejte míst (kolem fixační jednotky apod.), které jsou označeny výstražným štítkem "Caution HOT" (Pozor HORKÉ). Mohlo by to vést k popáleninám.	 
Když produkt po delší dobu nepoužíváte, odpojte ho od napájení.	

⚠ POZOR

Při používání produktu se nedívejte do světla lampy delší dobu. Může to vést k namáhání očí.



Nepoužívejte sepnutý papír, vodivý papír (jako stříbrný papír nebo karbonový papír) ani ošetřený papír citlivý na teplo nebo určený do inkoustových tiskáren, mohlo by to vést k požáru.

**Spotřební materiál****⚠ VÝSTRAHA**

Toner nebo nádobu, která obsahuje toner (např. zásobník toneru, vyvolávací jednotku a nádobu na odpadní toner) nevhazujte do otevřeného ohně. Horký toner se může rozprsknout a způsobit popáleniny a jiné škody.

**⚠ POZOR**

Nenechávejte součásti související s tonerem (např. zásobník toneru, vyvolávací jednotku a nádobu na odpadní toner) tak, aby na ně snadno dosáhly děti. Olizování jakékoliv z těchto částí nebo polknutí toneru může poškodit zdraví.



Neskladujte součásti související s tonerem (např. zásobník toneru, vyvolávací jednotku a nádobu na odpadní toner) poblíž zařízení citlivých na magnetismus, například přesných zařízení a zařízení na ukládání dat, může to vést k jejich poruše. Může to způsobit poruchu těchto produktů.



Neotvírejte násilím součásti související s tonerem (např. zásobník toneru, vyvolávací jednotku a nádobu na odpadní toner). Jestliže toner z láhve na toner vyteče, dávejte mimořádný pozor, abyste toner nevdechli a nebo se nedostal do kontaktu s kůží.



Jestliže se toner dostane na kůži nebo na oblečení, kůži omyjte a oblečení důkladně vyperte mýdlem a vodou.



Jestliže toner vdechnete, přejděte na místo s čerstvým vzduchem a opakovaně vykloktejte velkým množstvím vody. Jestliže se objeví příznaky jako kašel, vyhledejte lékařskou pomoc.



Jestliže se vám toner dostane do očí, okamžitě je alespoň 15 minut vyplachujte tekoucí vodou. Jestliže podráždění přetrvává, vyhledejte lékařskou pomoc.



Jestliže toner polknete, vypláchněte si ústa a vypijte několik sklenic vody. V případě potřeby vyhledejte lékařskou pomoc.



Nikdy se nedotýkejte elektrických kontaktů jednotky (např. zásobníku toneru a vývojové jednotky), protože elektrostatický výboj může produkt poškodit.



Než s produktem budete manipulovat, vyhledejte si v uživatelské dokumentaci bezpečnostní informace.



<V případě pokynu k výměně fixační jednotky>

Fixační oddíl je mimořádně horký. Před výměnou fixační jednotky nezapomeňte otevřít dvířka a kryty přístroje. Poté nechte přístroj stát po stanovenou dobu a přesvědčte se, že fixační oddíl vychladl na pokojovou teplotu. Pokud nedodržíte tyto pokyny, může to vést k popálení.



1.4 Právní poznámky

Informace o certifikovaném názvu modelu

Tento produkt je certifikovaný pod následujícím názvem modelu:
Model značky KONICA MINOLTA C3100i.

Značení CE (prohlášení o shodě) pro uživatele z Evropské Unie (EU)

Tímto společnost Konica Minolta prohlašuje, že modely rádiového zařízení specifikované výše jsou ve shodě se směrnicí 2014/53/EU.

Celý text evropského prohlášení o shodě je dostupný na následující internetové adrese:
"https://www.konicaminolta.eu/en/business-solutions/support/download-center.html".
Vyberte svůj produkt a otevřete oddíl "Safety Documents" (Bezpečnostní dokumenty).

Maximální radiofrekvenční výkon vysílaný ve frekvenčním pásmu (EIRP):

Název modulu, Možnost	Frekvenční pásmo	Radiační výkon
Bezdrátová síť LAN (pouze modely s funkcí bezdrátové sítě LAN)	2,412–2,472 GHz	Max. 20 dBm

UKCA marking (Declaration of Conformity) for users of the Great Britain

Hereby, Konica Minolta declare that the radio equipment models specified above are in compliance with the essential requirements and other relevant provisions of Radio Equipment Regulations.

The latest version of the Declaration of Conformity is available at our official website.

Maximum radio-frequency power transmitted in the frequency band (EIRP):

Module Name, Option	Frequency Band	Radiation. Power
Wireless LAN (Models with Wireless LAN function only)	2.412-2.472 GHz	Max. 20 dBm

USER INSTRUCTIONS FCC PART 15 - RADIO FREQUENCY DEVICES (for U.S.A. users)

FCC: Declaration of Conformity
Product Type: Multi Function Printer
Product Name: bizhub C3100i
Options: PF-P26

This device complies with Part 15 of the FCC Rules

Operation is subject to the following two conditions:

- (1) This device may not cause harmful interference, and
- (2) this device must accept any interference received, including interference that may cause undesired operation.

NOTE:

This equipment has been tested and found to comply with the limits for a Class B digital device, pursuant to Part 15 of the FCC Rules. These limits are designed to provide reasonable protection against harmful interference in a residential installation. This equipment generates, uses and can radiate radio frequency energy and, if not installed and used in accordance with the instructions, may cause harmful interference to radio communications. However, there is no guarantee that interference will not occur in a particular installation. If this equipment does cause harmful interference to radio or television reception, which can be determined by turning the equipment off and on, the user is encouraged to try to correct the interference by one or more of the following measures:

- Reorient or relocate the receiving antenna.
- Increase the separation between the equipment and receiver.
- Connect the equipment into an outlet on a circuit different from that to which the receiver is connected.
- Consult the dealer or an experienced radio/TV technician for help.

⚠ WARNING

- The design and production of this unit conform to FCC regulations, and any changes or modifications must be registered with the FCC and are subject to FCC control. Any changes made by the purchaser or user without first contacting the manufacturer will be subject to penalty under FCC regulations.
- This device must be used with a shielded interface cable. The use of non-shielded cables is likely to result in interference with radio communications and is prohibited under FCC rules.

NORMA PRO ZAŘÍZENÍ ZPŮSOBUJÍCÍ (ICES-003 VYDÁNÍ 6) (pro kanadské uživatele)

This Class B digital apparatus complies with Canadian ICES-003.

Cet appareil numérique de la classe B est conforme à la norme NMB-003 du Canada.

This device must be used with a shielded interface cable.

The use of non-shielded cables is likely to result in interference with radio communications and is prohibited under ICES-003.

Elektromagnetické rušení

Tento produkt je nutné používat se stíněným kabelem rozhraní.

Použití nestíněného kabelu pravděpodobně povede k rušení rádiové komunikace a je podle pravidel CISPR a místních pravidel zakázané.

Certifikace GS

Toto zařízení není určeno k použití v přímém zorném poli pracovišť s vizuálními displeji. Aby nedocházelo k obtěžujícím odrazům na pracovištích s vizuálními displeji, nesmí se toto zařízení umísťovat do přímého zorného pole.

Das Gerät ist nicht für die Benutzung im unmittelbaren Gesichtsfeld am Bildschirmarbeitsplatz vorgesehen. Um störende Reflexionen am Bildschirmarbeitsplatz zu vermeiden, darf dieses Produkt nicht im unmittelbaren Gesichtsfeld platziert werden.

Uvolňování ozónu

Přístroj umístěte do dobře větrané místnosti

Při normálním provozu tohoto přístroje se vytváří zanedbatelné množství ozónu. Ve špatně větraných místnostech ale může během intenzivního používání přístroje vznikat nepříjemný zápach. Abyste dosáhli pohodlného, zdravého a bezpečného provozního prostředí, doporučuje se, aby byla místnost dobře větraná.

Placer l'appareil dans une pièce largement ventilée

Une quantité d'ozone négligable est dégagée pendant le fonctionnement de l'appareil quand celui-ci est utilisé normalement. Cependant, une odeur désagréable peut être ressentie dans les pièces dont l'aération est insuffisante et lorsque une utilisation prolongée de l'appareil est effectuée. Pour avoir la certitude de travailler dans un environnement réunissant des conditions de confort, santé et de sécurité, il est préférable de bien aérer la pièce ou se trouve l'appareil.

Výměna výměnných lithiových baterií používaných v produktu**⚠ POZOR**

- NEBEZPEČÍ VÝBUCHU, JESTLIŽE JE BATERIE NAHRAZENA NESPRÁVNÝM TYPEM. POUŽITÉ BATERIE LIKVIDUJTE PODLE NÁVODU K POUŽITÍ.

Akustický šum (pouze pro německé uživatele)

Der höchste Schalldruckpegel beträgt 70 dB(A) oder weniger gemäß EN ISO 7779.

Notification for California customers

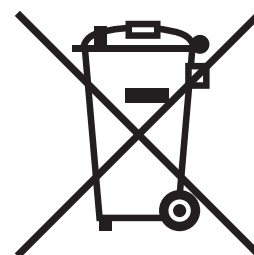
This product uses a CR Lithium Battery which contains perchlorate material.

This perchlorate warning applies to perchlorate-containing lithium batteries sold or distributed in California, USA.

"Perchlorate Material - Special handling may apply, See www.dtsc.ca.gov/hazardouswaste/perchlorate."

Tato značka znamená: Nelikvidujte tento výrobek spolu s domovním odpadem!

Při nakládání s použitým elektronickým zařízením postupujte ve shodě se zákonnými požadavky. Bližší informace vám poskytne servisní technik. Recyklací tohoto výrobku pomáháte chránit přírodní zdroje a bránit negativním dopadům na životní prostředí a zdraví člověka nevhodnou likvidací výrobku.



Pouze pro členské státy EU

Tento produkt splňuje směrnici RoHS (2011/65/EU).

Žádný světelný zdroj nainstalovaný v tomto zařízení není určen pro použití v jiných aplikacích.

Hostitel USB

Zařízení USB (paměť, ověření, rozbočovač apod.) připojujte přímo k hostiteli USB. Jestliže se použije prodlužovací kabel, může dojít k elektromagnetickému rušení.

Grafické symboly používané na tomto přístroji

Zde jsou uvedeny některé vzorové grafické symboly.

Grafické symboly	Popisy	Grafické symboly	Popisy
	Poloha "ZAPNUTO"		Poloha "VYPNUTO"
	POHOTOVOSTNÍ REŽIM		spínače typu zatlačit-zatlačit
	Země/uzemnění (ochranná přemostovací svorka)		Země/uzemnění (ochranné uzemnění)
	VYBAVENÍ TŘÍDY II		Vybavení třídy II s funkčním uzemněním
	Funkční uzemnění		Obecná prevence
	Vysoká teplota		Nebezpečí úrazu elektrickým proudem
	POZOR pohybující se lopatka ventilátoru		POZOR POJISTKA DVOJITÝ PÓL / NEUTRÁL

1.5 Speciální poznámka pro uživatele

For Canada

This product meets the applicable Innovation, Science and Economic Development Canada technical specifications.

Le présent produit est conforme aux spécifications techniques applicables d'Innovation, Sciences et Développement économique Canada.

The Ringer Equivalence Number (REN) indicates the maximum number of devices allowed to be connected to a telephone interface. The termination of an interface may consist of any combination of devices subject only to the requirement that the sum of the RENs of all the devices not exceed five.

L'indice d'équivalence de la sonnerie (IES) sert à indiquer le nombre maximal de dispositifs qui peuvent être raccordés à une interface téléphonique. La terminaison d'une interface peut consister en une combinaison quelconque de dispositifs, à la seule condition que la somme des IES de tous les dispositifs n'excède pas cinq.

For U.S.A.

FCC PART 68 REQUIREMENTS:

This equipment complies with Part 68 of the FCC rules and the requirements adopted by the ACTA. On the cover of this equipment is a label that contains, among other information, a product identifier in the format US:AAAEQ##TXXXX. If required, this information must be provided to the telephone company.

This equipment uses certification jack USOC RJ11C.

A plug and jack used to connect this equipment to the premises wiring and telephone network must comply with the applicable FCC Part 68 rules and requirements adopted by the ACTA.

A compliant telephone cord and modular plug is provided with this product. It is designed to be connected to a compatible modular jack that is also compliant. See installation instructions for details.

The REN is used to determine the number of devices that may be connected to a telephone line. Excessive RENs on a telephone line may result in the devices not ringing in response to an incoming call. In most but not all areas, the sum of RENs should not exceed five (5.0).

To be certain of the number of devices that may be connected to a line, as determined by the total RENs, contact the local telephone company. For products approved after July 23, 2001, the REN for this product is part of the product identifier that has the format US: AAAEQ##TXXXX. The digits represented by ## are the REN without a decimal point (e.g., 03 is a REN of 0.3). For earlier products, the REN is separately shown on the label.

If this equipment causes harm to the telephone network, the telephone company will notify you in advance that temporary discontinuance of service may be required. But if advance notice isn't practical, the telephone company will notify the customer as soon as possible. Also, you will be advised of your right to file a complaint with the FCC if you believe it is necessary.

The telephone company may make changes in its facilities, equipment, operations or procedures that could affect the operation of the equipment. If this happens the telephone company will provide advance notice in order for you to make necessary modifications to maintain uninterrupted service.

If trouble is experienced with this equipment, for repair or warranty information, please contact the Konica Minolta dealer location where you purchased this equipment. If the equipment is causing harm to the telephone network, the telephone company may request that you disconnect the equipment until the problem is resolved.

Connection to party line service is subject to state tariffs. Contact the state public utility commission, public service commission or corporation commission for information. If your home has specially wired alarm equipment connected to the telephone line, ensure the installation of equipment does not disable your alarm equipment. If you have questions about what will disable alarm equipment, consult your telephone company or a qualified installer.

The Telephone Consumer Protection Act of 1991 makes it unlawful for any person to use a computer or other electronic device, including FAX machines, to send any message unless such message clearly contains in a margin at the top or bottom of each transmitted page or on the first page of the transmission, the date and time it is sent and an identification of the business or other entity, or other individual sending the message and the telephone number of the sending machine or such business, other entity, or individual. (The telephone number provided may not be a 900 number or any other number for which charges exceed local or long-distance transmission charges.)

In order to program this information into your FAX machine, you should complete the following steps: See Sending after Renaming the Sender ([Sender Settings]), of the User's Guide [Fax].

We use over AWG 26 FAX cord.

WARNING/CAUTION Explained

⚠ WARNING

- The exclamation point within an equilateral triangle followed by the word "Warning" is intended to alert the user to the possibility that a disregard for the warning may result in fatal hazards or critical injuries. Be sure to focus your attention on the Warning headings when reading this Guide.

⚠ CAUTION

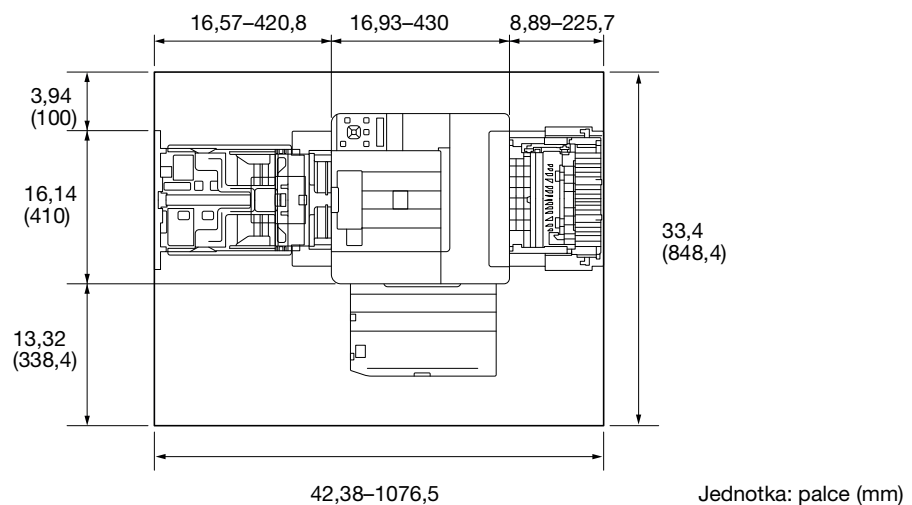
- The exclamation point within an equilateral triangle followed by the word "Caution" is intended to alert the user to the possibility that a disregard for the caution may result in minor injuries or in physical damage. Be sure to focus your attention on the Caution headings when reading this Guide.

Pro Evropu

Bylo potvrzeno, že faksimile splňuje normy (či požadavky) ETSI pro panevropské jednoterminálové připojení k veřejné přepínané telefonní síti (PSTN).

1.6 Prostorové požadavky

Abyste zajistili snadný provoz přístroje, doplňování spotřebního materiálu, výměnu dílů a pravidelnou údržbu, dodržujte níže uvedené doporučené prostorové požadavky.



POZNÁMKA

U zadní části přístroje ponechejte mezeru 8 palců (200 mm) či více na větrací potrubí.

1.7 Provozní opatření

Aby se zaručil optimální výkon přístroje, dodržujte opatření popsaná níže.

Zdroj napájení

Zde jsou uvedeny požadavky na zdroj napájení.

- Kolísání napětí: Maximum $\pm 10\%$ (při 110 V / 120 V / 220 až 240 V AC)
- Kolísání frekvence: Maximum ± 3 Hz (při 50/60 Hz)
- Používejte zdroj napájení s co nejmenším kolísáním napětí či frekvence.

Provozní prostředí

Zde jsou uvedeny požadavky na prostředí, aby přístroj správně fungoval.

- Teplota: 41 °F (5 °C) až 89,6 °F (32 °C)
- Vlhkost: 15 % až 85 %

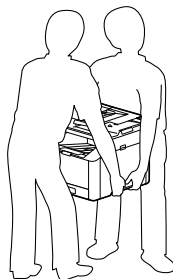
Skladování kopií

Níže jsou uvedena doporučení ke skladování kopií.

- Kopie, které je potřeba uchovat dlouhodobě, by během uchovávání neměly být vystaveny světlu, aby se zabránilo jejich vyblednutí.
- Lepidlo, které obsahuje rozpouštědlo (např. lepidlo ve spreji) může rozpustit toner na kopiích.
- Barevné kopie mají silnější vrstvu toneru než běžné černobílé kopie. Proto se při složení barevné kopie toner na skladu může loupat.

Opatření při přenášení přístroje

Tento přístroj váží přibližně 38,36–46,74 libry (17,4–21,2 kg) včetně spotřebního materiálu. Ke zvedání přístroje jsou vždy potřeba dva lidé.



1.8 Právní omezení reprodukce

Některé typy předloh nesmí být nikdy reprodukovány s úmyslem či záměrem šířit reprodukce takových předloh jako originály.

Následující seznam není úplný, ale má sloužit jako vodítko pro odpovědnou reprodukci.

<Finanční nástroje>

- Osobní šeky
- Cestovní šeky
- Platební příkazy
- Certifikáty o vkladu
- Obligace a jiného dluhové certifikáty
- Akciové certifikáty

<Právní předlohy>

- Stravenky
- Znamky (zrušené či nezrušené)
- Šeky nebo směnky vydané vládními úřady
- Daňové kupóny (zrušené či nezrušené)
- Pasy
- Imigrační doklady
- Technické průkazy vozidel a tituly k nim
- Tituly a listiny k nemovitostem

<Obecné>

- Průkazy totožnosti, odznaky nebo hodnosti
- Díla podléhající copyrightu bez svolení majitele copyrightu

Kromě toho je za jakýchkoli okolností zakázáno reprodukovat domácí či cizí měnu nebo umělecká díla bez svolení majitele copyrightu.

Když máte pochyby o povaze předlohy, poradte se s právníkem.

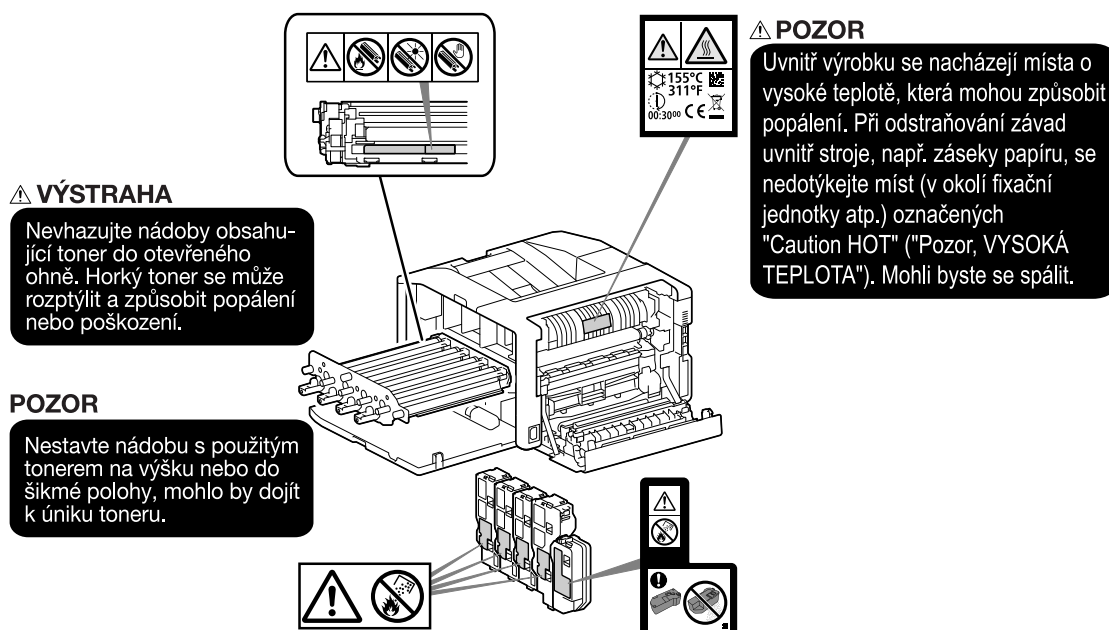
POZNÁMKA

Tento přístroj obsahuje prevenci proti padělání, aby se zabránilo nelegální reprodukci finančních nástrojů.

Oceňujeme vaše pochopení, že kvůli této funkci zabránění padělání mohou mít výjimečně vytištěné obrazy určitý šum nebo že se data obrazu za jistých okolností neuloží.

1.9 Varovná značení a štítky

Na přístroji se vyskytují na následujících místech značení a štítky bezpečnostních opatření. Dávejte velký pozor, aby při úkonech jako odstraňování uvíznutého papíru a uvíznutých svorek nedošlo k nehodě.



POZNÁMKA

Neodstraňujte varovné štítky a značení. Jestliže jsou nějaký varovný štítek nebo varovné značení špinavé, očistěte je, aby byly čitelné. Jestliže nelze zajistit, aby byly čitelné, nebo pokud jsou varovný štítek či značení poškozené, obraťte se na našeho servisního zástupce.

1.10 Přiznání ochranných známek

Internet Explorer, Microsoft, Windows a Windows Server jsou ochranné známky nebo registrované ochranné známky společnosti Microsoft Corporation ve Spojených státech a dalších zemích.

Apple, iPhone, AirPrint, iPad, Bonjour, macOS a Mac jsou ochranné známky společnosti Apple Inc., registrované ve Spojených státech a dalších zemích.

IOS je ochranná známka nebo registrovaná ochranná známka společnosti Cisco ve Spojených státech a dalších zemích a jeho použití je podmíněné licencí.

Android a Google Play jsou ochranné známky společnosti Google LLC.

Mopria a logo Mopria jsou registrované ochranné známky a ochranné známky služeb společnosti Mopria Alliance, Inc. ve Spojených státech a dalších zemích. Neoprávněné použití je přísně zakázáno.

Wi-Fi a logo Wi-Fi Direct jsou registrované známky nebo známky společnosti Wi-Fi Alliance.

Další názvy společností či názvy výrobků jsou ochrannými známkami nebo registrovanými ochrannými známkami daných společností.

Snímky obrazovky týkající se výrobků společnosti Microsoft byly znovu otištěny s povolením společnosti Microsoft Corporation.

KONICA MINOLTA, logo KONICA MINOLTA, Giving Shape to Ideas a bizhub jsou registrované ochranné známky nebo ochranné známky společnosti KONICA MINOLTA, INC.

1.11 Poznámky k udělování licencí softwaru s otevřeným zdrojovým kódem

Tento přístroj používá software s otevřeným zdrojovým kódem. Poznámky k udělování licencí softwaru s otevřeným zdrojovým kódem naleznete ve složce OSS-License-file.

2

Před použitím tohoto přístroje

2 Před použitím tohoto přístroje

2.1 Iniciativy na ochranu životního prostředí

Naše společnost se ve všech fázích svého podnikání nepřetržitě usiluje o snížení negativního dopadu na životní prostředí.

Jako součást takovýchto aktivit zavádí společnost kroky sloužící k šetření zdrojů tím, že omezuje počet stránek v Návodu k použití.

Podrobnosti o různých funkcích jsou uvedeny v návodech k použití, které je možné stáhnout na adrese <https://www.konicaminolta.eu>

Funkce jako hledání podle klíčových slov jsou velmi užitečné a pomáhají uživatelům najít to, co právě potřebují vědět.

2.2 Zamýšlené použití kancelářských zařízení MFP

Zamýšlené použití

Tento multifunkční produkt obsahuje funkce několika kancelářských zařízení naráz. Je určen k použití jako kancelářský systém k následujícím účelům:

- Tisk dokumentů.
- Použití dokončovacích funkcí jako oboustranný tisk.
- Tisk dokumentů prostřednictvím několika zařízení, jako jsou počítače, smartphony nebo tablety.

Zamýšlené použití vyžaduje:

- aby se systém používal v rámci specifikací zařízení a specifikací volitelných součástí,
- aby se dodržovaly všechny bezpečnostní pokyny v souvisejících návodech k použití,
- aby se při reprodukci dodržovala právní omezení (strana 1-14),
- dodržovaly se pokyny ke kontrole a údržbě,
- dodržovala se obecná, národní a firemní bezpečnostní opatření.

Nepřípustné provozní podmínky

Systém není dovoleno používat, jestliže:

- byly zjištěny chyby nebo poškození,
- nebyly dodrženy intervaly údržby,
- mechanické či elektrické funkce nefungují tak, jak by měly.

Vyloučení odpovědnosti

Výrobce systému nenesou odpovědnost za škody, jestliže se systém používal za nepřípustných podmínek.

2.3 Cílové skupiny

Návody k použití jsou určeny pro následující uživatele systému:

Cílová skupina	Popis
Uživatel	Osoby používající systém k cílům popsaným v kapitole "Zamýšlené použití kancelářských zařízení" a funkce a spotřební materiál podle přiřazených uživatelských práv.
Správce	Osoby spravující spotřební materiál, systémové funkce, uživatele a přístupová oprávnění, úpravu systémových nastavení a navázání síťových připojení.

Všichni, kdo tento systém používají, jsou povinni si související návody k použití přečíst a porozumět jim.

2.4 Typy příruček

2.4.1 Návod k použití

Popisuje, jak používat funkci tisku, různé položky nabídky panelu obsluhy, tipy na odstraňování problémů a běžnou správu.

POZNÁMKA

Dostupné v angličtině, němčině, francouzštině, španělštině a italštině.



Tipy

- Pro přístroj je dostupné volitelné příslušenství. Podle toho, o jaký produkt se jedná, může být k němu přiložena příručka popisující postupy, jako je instalace.

2.4.2 Rychlý průvodce (tato příručka)

Jedná se o popis základních provozních funkcí tohoto přístroje a opatření určených k jeho bezpečnému používání.

2.4.3 Všeobecné bezpečnostní informace / Průvodce nastavením

Aby bylo možné tento přístroj bezpečně a řádně používat, přečtěte si před použitím bezpečnostní informace v této příručce:

- Položky, které je třeba dodržovat, aby se přístroj používal bezpečně
- Informace týkající se bezpečnosti produktu
- Opatření při používání přístroje
- Popisy obchodních známek a autorských práv

2.5 Zvyklosti

Snímky obrazovky v této příručce odpovídají zcela nakonfigurovanému přístroji, a nemusí tak přesně představovat používanou konfiguraci.

Tato příručka používá následující symboly:

POZNÁMKA

Označuje důležité informace, které musíte znát nebo si je před použitím připomenout.



Tipy

- Označuje doplňkové informace užitečné při používání.



Odkaz

Označuje referenční oddíly nebo dokumenty.

Symboly/Notace	Popis
" "	Zobrazují se zadané znaky a názvy funkcí.
[]	Položka uzavřená v hranatých závorkách [] označuje název klávesy na displeji přístroje nebo na obrazovce počítače, případně název návodu k použití.
< >	Označuje hardwarová tlačítka na panelu obsluhy. Označuje klávesy na klávesnici počítače. Označuje proměnné.
>	Označuje zkrácený proces postupu na panelu obsluhy nebo počítači.
Tučný text	Představuje název klávesy, produktu nebo možnosti.



Informace o tomto přístroji

3 Informace o tomto přístroji

Abyste mohli tento přístroj používat bezpečněji, připojte se k sítím s bránou firewall nebo jinou ochranou a nakonfigurujte patřičně bezpečnostní nastavení.

Podle toho, o jakou funkci jde, může být nezbytné volitelné příslušenství. Podrobnosti získáte od svého servisního zástupce.

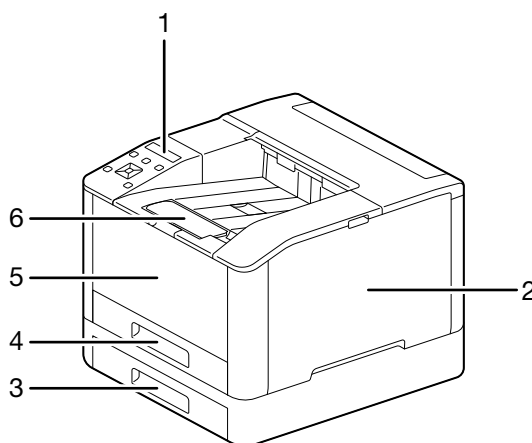
Položky zobrazující se na displeji se budou lišit podle toho, které možnosti jsou nainstalované.

Některé funkce mohou být v některých zemích či oblastech nedostupné.

3.1 Přehled přístroje

3.1.1 Hlavní jednotka přístroje

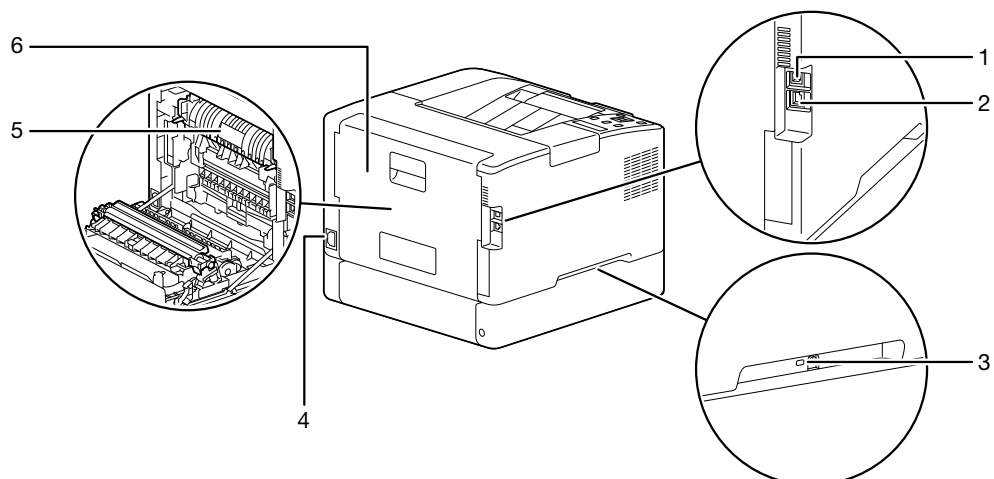
Přední a pravá strana



Číslo	Název
1	Panel obsluhy
2	Pravý boční kryt
3	Zásobník 2 (Jednotka podávání papíru PF-P26) (volitelné)
4	Zásobník 1 (standardní zásobník)
5	Ruční podavač
6	Rozšiřovací výstupní zásobník ^{*1}

^{*1}: Tento prvek je možné vytáhnout a používat při tisku na formáty papíru větší než A4 nebo při vysokoobjemovém tisku.

Levá a zadní strana

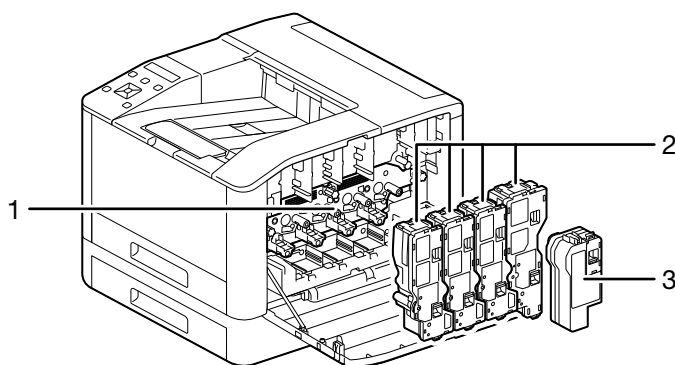


Číslo	Název
1	Port USB
2	Port Ethernet
3	Bezpečnostní slot Kensington
4	Zásuvka napájecího kabelu
5	Fixační jednotka
6	Zadní kryt

Tipy

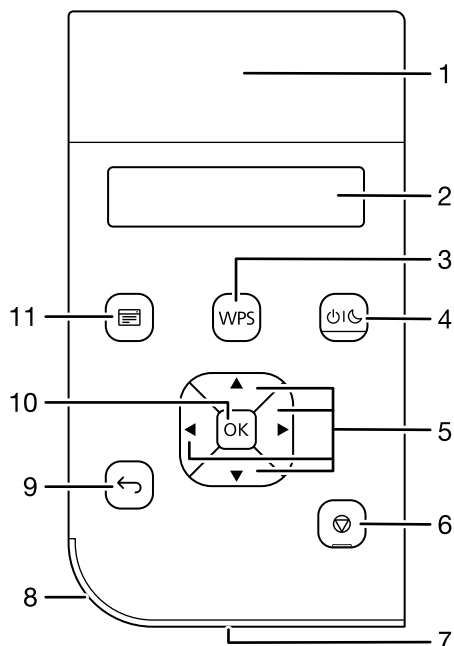
Síťový port se řídí č. 1 a č. 2. Port se aktivuje, když se do síťového portu zasune kabel.



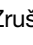
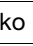


Vnitřní pohled



Číslo	Název
1	Kazeta válce
2	Zásobníky toneru
3	Nádoba na odpadní toner

3.1.2 Panel obsluhy

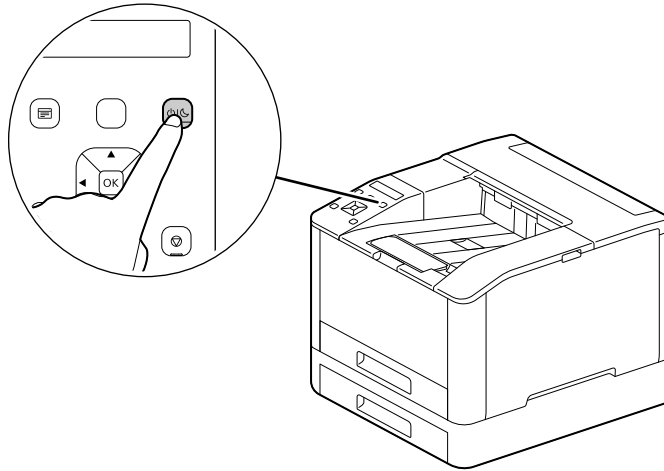


Číslo	Název	Popis
1	Dotyková oblast NFC	Přidržením mobilního zařízení nad přístrojem zahájíte komunikaci mezi ním a přístrojem pomocí funkce NFC.
2	Zobrazit	Zobrazuje různá nastavení, pokyny a chybové zprávy.
3	Tlačítko <WPS>	Zahájí konfiguraci připojení k bezdrátové síti prostřednictvím funkce Wi-Fi Protected Setup (protokol PBC).
4	Tlačítko  (Napájení / Spořič energie)	<ul style="list-style-type: none"> • Zapíná a vypíná přístroj. • Přepíná přístroj mezi dvěma režimy: pohotovostním režimem a režimem Spořič energie. Bliká pomalu, když je přístroj v režimu Spořič energie. <p>Odkaz Podrobnosti o zapnutí či vypnutí napájení viz strana 3-6. Podrobnosti o funkcích úspory energie viz strana 3-22.</p>
5	Tlačítko 	Prochází a vybírá nabídky či hodnoty nastavení na obrazovce Nabídka. Slouží k zadávání čísel a hesel.
6	Tlačítko  <Zrušit úlohu>	Zastaví tiskové úlohy a zruší vložená data.
7	Kontrolka LED Připraveno	Svítí, když je přístroj v pohotovostním režimu, bliká, když zpracovává data.
8	Stavová kontrolka LED	<ul style="list-style-type: none"> • Bliká zeleně při spuštění přístroje, při dokončení úlohy, když se přijímá identifikační signál z mobilního zařízení a když se vymaže chyba. • Bliká oranžově, když dojde k chybě.
9	Tlačítko  <Zpět>	Vrátí na předchozí obrazovku a zruší operaci.
10	Tlačítko  <OK>	Zobrazí vybrané položky nabídky a potvrdí vybrané hodnoty nastavení.
11	Tlačítko  <Nabídka>	Přepíná mezi obrazovkami Tisk a Nabídka.

3.2 Zapnutí a vypnutí přístroje



3.2.1 Zapnutí přístroje

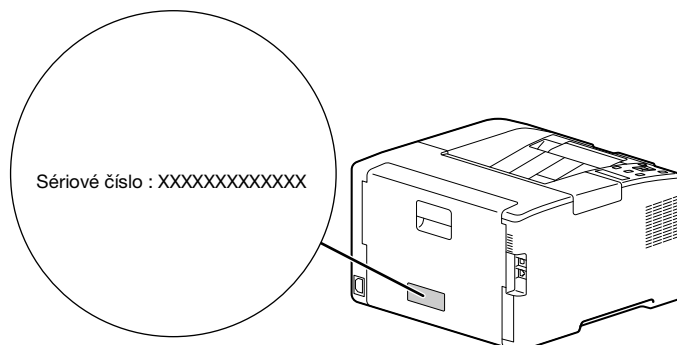
→ Stiskněte tlačítko  (Napájení / Spořič energie).



Nastavení počátečního nastavení přístroje

Když zapnete přístroj poprvé, je obrazovka nastavena tak, aby se na ní zobrazila počáteční nastavení přístroje.

- 1 Stisknutím tlačítka ▲ nebo ▼ vyberte jazyk, poté stiskněte tlačítko .
- 2 Stiskněte tlačítko .
- 3 Můžete změnit heslo správce pro Internetové služby.
 - Výchozí heslo správce přístroje je 13místné sériové číslo uvedené na zadní straně přístroje. Podle pokynů na obrazovce zadejte současné heslo (sériové číslo), nové heslo obsahující alespoň 4 číslice a nové heslo ještě jednou.



→ Pomocí tlačítek ▲ nebo ▼ můžete také vybrat možnost [Přeskočit] a heslo změnit později. Jestliže vyberete možnost [Přeskočit], bude heslo správce přístroje možné změnit pouze z Internetových služeb.

- 4 Stiskněte tlačítko .

Odkaz

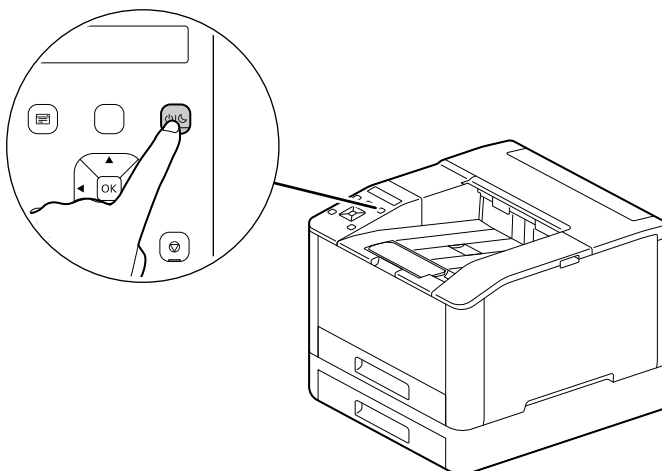
Podrobnosti o Internetových službách jsou uvedeny v Návodu k použití.


3.2.2 Vypnutí přístroje

POZNÁMKA

Při vypnutí přístroje se vymažou tisková data v paměti.

- 1 Stiskněte tlačítko  (Napájení / Spořič energie).







- 2 Přesvědčte se, že se na displeji zobrazí text [Vypnout] a stiskněte tlačítko .

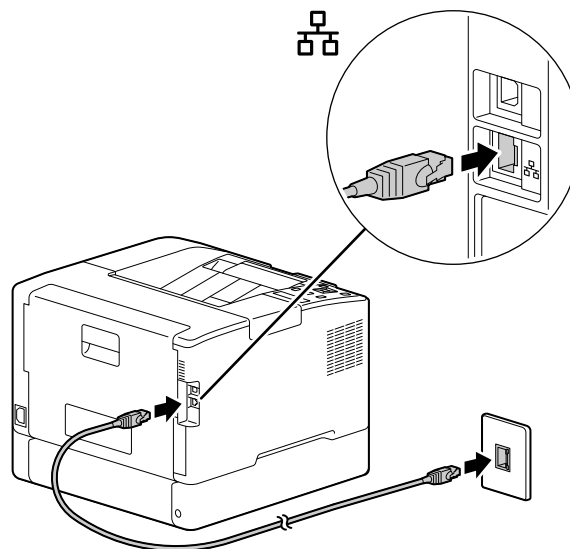
3.3 Připojení přístroje k počítači

Přístroj je možné připojit pomocí připojení kabelové sítě, USB a bezdrátové sítě. Po připojení nainstalujte tiskový ovladač a ostatní potřebný software.

3.3.1 Připojení ke kabelové síti (Ethernet)

Tipy

- Použijte kabel LAN kategorie 5 nebo vyšší.
- 1 Stiskněte tlačítko  <Nabídka>.
 - 2 Stisknutím tlačítka ▲ nebo ▼ vyberte možnost [Nastavení sítě] a stiskněte tlačítko .
 - 3 Stisknutím tlačítka ▲ nebo ▼ vyberte možnost [Síť] a stiskněte tlačítko .
 - 4 Jestliže je vybrána možnost [Wi-Fi], stiskněte tlačítko ▲ nebo ▼, vyberte možnost [Ethernet] a stiskněte tlačítko .
 - Jestliže je vybrána možnost [Ethernet], pokračujte krokem 6.
 - 5 Jestliže se zobrazí obrazovka potvrzení, přístroj vypněte a poté znovu zapněte.
 - 6 Zasuňte síťový kabel do portu Ethernet na přístroji.





- 7 K druhému portu síťového kabelu připojte rozbočovač nebo jiné síťové zařízení.
- 8 Nastavte IP adresu přístroje.

Odkaz

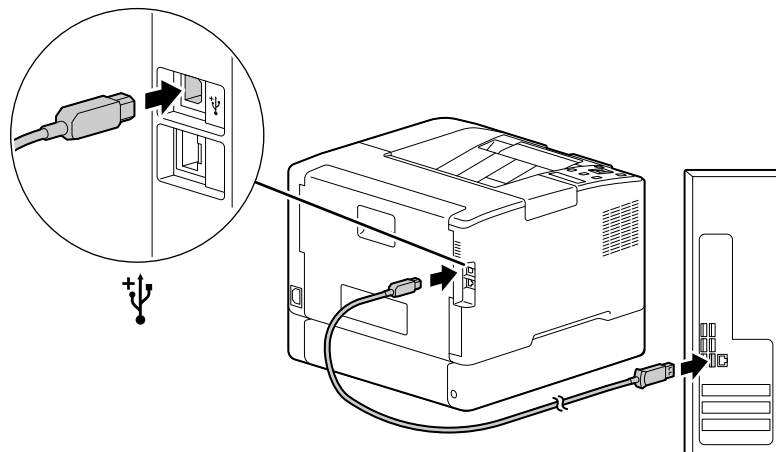
Podrobnosti o tom, jak nakonfigurovat adresy IP, viz strana 3-13.


3.3.2 Připojení k počítači pomocí rozhraní USB

- 1 Stiskněte tlačítko  (Napájení / Spořič energie), přesvědčte se, že se zobrazuje text [Vypnout] a stiskněte tlačítko .
- 2 Zasaňte kabel USB do (horního) portu USB přístroje.

POZNÁMKA

Nepřipojujte přístroj k rozbočovači USB.


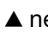




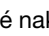

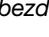
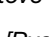


- 3 K druhému portu kabelu USB připojte počítač.
- 4 Stisknutím tlačítka  (Napájení / Spořič energie) přístroj zapněte.

3.3.3 Připojení k bezdrátové síti

Příprava na použití bezdrátové sítě

Před konfigurací bezdrátových nastavení proveďte následující postupy.

- 1 Stiskněte tlačítko  <Nabídka>.
- 2 Stisknutím tlačítka  nebo  vyberte možnost [Nastavení sítě] a stiskněte tlačítko .
- 3 Stisknutím tlačítka  nebo  vyberte možnost [Síť] a stiskněte tlačítko .
- 4 Jestliže je vybrána možnost [Ethernet], stiskněte tlačítko  nebo , vyberte možnost [Wi-Fi] a stiskněte tlačítko .
 - Jestliže je vybrána možnost [Wi-Fi], pokračujte k připojení bezdrátové sítě.
- 5 Jestliže se zobrazí obrazovka potvrzení, přístroj vypněte a poté znovu zapněte.

Nastavení Wi-Fi je možné nakonfigurovat následujícím způsobem.

Odkaz

Automatické připojení k bezdrátové síti (strana 3-10)

Ruční připojení k bezdrátové síti (strana 3-11)

Připojení pomocí funkce [Rychlé nastavení] (Windows) (strana 3-12)

Připojení pomocí Podpůrných nástrojů (Windows) (strana 3-12)

Automatické připojení k bezdrátové síti

Tento přístroj podporuje bezdrátové připojení LAN pomocí funkce WPS (metoda tlačítka) a WPS (metoda kódu PIN).

- U funkce WPS (metoda tlačítka) nakonfigurujte nastavení na panelu obsluhy a poté stiskněte tlačítko WPS na svém přístupovém bodě nebo bezdrátovém směrovači.
- U funkce WPS (metoda kódu PIN) zadejte do přístupového bodu nebo bezdrátového směrovače kód PIN přiřazený přístroji.

Tyto metody jsou dostupné jen tehdy, když přístupový bod nebo bezdrátový směrovač podporují funkci WPS.

Odkaz

Podrobnosti o použití funkce WPS na přístupovém bodu nebo bezdrátovém směrovači viz příručka dodávaná s přístupovým bodem nebo bezdrátovým směrovačem.








Při připojování pomocí funkce WPS (metoda tlačítka)

- 1 Když se na displeji zobrazí text [Stisknout tlačítko WPS na směrovači], stiskněte tlačítko <WPS>.
- 2 Do dvou minut stiskněte tlačítko WPS na přístupovém bodě bezdrátové sítě.
Po dokončení připojení k přístupovému bodu nebo bezdrátovému směrovači se přístroj automaticky restartuje.

Tipy

Tu samou konfiguraci nastavení můžete provést z nabídky nastavení. Podrobnosti jsou uvedeny v Návodu k použití.

Při připojení pomocí funkce WPS (metoda kódu PIN)

- 1 Stiskněte tlačítko  <Nabídka>.
 - 2 Stisknutím tlačítka ▲ nebo ▼ vyberte možnost [Nastavení sítě] a stiskněte tlačítko .
 - 3 Stisknutím tlačítka ▲ nebo ▼ vyberte možnost [Wi-Fi] a stiskněte tlačítko .
 - 4 Stisknutím tlačítka ▲ nebo ▼ vyberte možnost [WPS Setup] a stiskněte tlačítko .
 - 5 Stisknutím tlačítka ▲ nebo ▼ vyberte možnost [Kód PIN] a stiskněte tlačítko .
 - 6 Zadejte osmimístný kód PIN nebo stiskněte tlačítko ▲ nebo ▼, vyberte možnost [Vytisknout kód PIN] a stisknutím tlačítka  kód PIN vytiskněte.
 - 7 Stanovte kód PIN pro přístupový bod bezdrátové sítě.
 - 8 Stisknutím tlačítka ▲ nebo ▼ vyberte možnost [Konfigurace spuštění] a stiskněte tlačítko .
- Zobrazí se zpráva "Ovládat bezdrátový směrovač".
Po dokončení připojení k přístupovému bodu nebo bezdrátovému směrovači se přístroj automaticky restartuje.

Odkaz

Podrobnosti o tom, jak kód PIN zadat, najdete v manuálu dodávaném s přístupovým bodem nebo bezdrátovým směrovačem.







Ruční připojení k bezdrátové síti

Připojte se k bezdrátové síti výběrem svého přístupového bodu nebo bezdrátového směrovače ze seznamu nebo zadáním názvu SSID.









Tipy

- Pro přístup k přístupovému bodu nebo bezdrátovému směrovači potřebujete název SSID a klíč nebo heslo WEP. Podrobnosti viz příručka dodávaná s přístupovým bodem nebo bezdrátovým směrovačem.

Při připojování výběrem přístupového bodu nebo bezdrátového směrovače

- 1 Stiskněte tlačítko  <Nabídka>.
 - 2 Stisknutím tlačítka ▲ nebo ▼ vyberte možnost [Nastavení sítě] a stiskněte tlačítko .
 - 3 Stisknutím tlačítka ▲ nebo ▼ vyberte možnost [Wi-Fi] a stiskněte tlačítko .
 - 4 Stisknutím tlačítka ▲ nebo ▼ vyberte možnost [Nastavení Wi-Fi] a stiskněte tlačítko .
 - 5 Stiskněte tlačítko ▲ nebo ▼, vyberte přístupový bod bezdrátové sítě a stiskněte tlačítko 
→ Jestliže se přístupový bod bezdrátové sítě nezobrazí, zadejte název SSID ručně. Podrobnosti viz strana 3-11.
 - 6 Zadejte klíč nebo heslo WEP a stiskněte tlačítko .
- Po dokončení připojení k přístupovému bodu nebo bezdrátovému směrovači se přístroj automaticky restartuje.

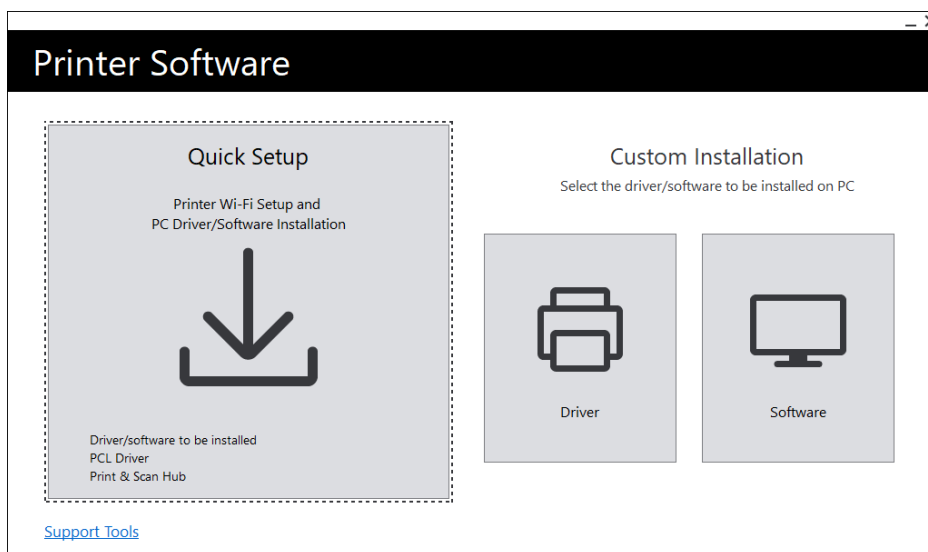
Při připojování ručním zadáním názvu SSID

- 1 Stiskněte tlačítko  <Nabídka>.
 - 2 Stisknutím tlačítka ▲ nebo ▼ vyberte možnost [Nastavení sítě] a stiskněte tlačítko .
 - 3 Stisknutím tlačítka ▲ nebo ▼ vyberte možnost [Wi-Fi] a stiskněte tlačítko .
 - 4 Stisknutím tlačítka ▲ nebo ▼ vyberte možnost [Nastavení Wi-Fi] a stiskněte tlačítko .
 - 5 Stisknutím tlačítka ▲ nebo ▼ vyberte možnost [Ruční nastavení] a stiskněte tlačítko .
 - 6 Zadejte název SSID a stiskněte tlačítko .
 - 7 Stiskněte tlačítko ▲ nebo ▼, podle prostředí, které používáte, vyberte možnost [Infrastruktura] nebo [Ad-hoc], poté stiskněte tlačítko .
- POZNÁMKA**
Jestliže je povolena funkce [Wi-Fi Direct], nelze možnost [Ad hoc] použít.
- 8 Stisknutím tlačítka ▲ nebo ▼ stanovte typ šifrování.
 - 9 Podle potřeby zadejte klíč nebo heslo WEP a stiskněte tlačítko .

Připojení pomocí funkce [Rychlé nastavení] (Windows)

Při použití [softwaru tiskárny] funkce [Rychlé nastavení] usnadňuje připojení bezdrátových sítí. Pomocí funkce [Rychlé nastavení] můžete při připojování k síti zároveň zpracovat instalaci softwaru.

Jestliže chcete nainstalovat [Software tiskárny], navštivte web Konica Minolta ve své oblasti, případně se obraťte na svého dodavatele.



Funkci [Rychlé nastavení] můžete použít pro připojení k bezdrátové síti, pokud jsou splněny následující podmínky.

- Váš počítač je připojený k přístupovému bodu nebo bezdrátovému směrovači, který chcete na přístroji nastavit.
- Přístroj není připojený k jiné bezdrátové síti.



Tipy

- Podle prostředí, které používáte, mohou existovat případy, kdy není možné funkci [Rychlé nastavení] pro připojení k bezdrátové síti použít.
- Když při připojování k bezdrátové síti stanovíte typ šifrování jako WEP, funkci [Rychlé nastavení] není možné použít. Nakonfigurujte nastavení bezdrátové sítě z panelu obsluhy a software nainstalujte pomocí [Vlastní instalace]. Podrobnosti o nastaveních připojení bezdrátové sítě viz strana 3-11 a podrobnosti o instalaci softwaru viz strana 3-17.



Odkaz

Podrobnosti o připojení a instalaci softwaru pomocí [Rychlého nastavení] viz strana 3-14.

Připojení pomocí Podpůrných nástrojů (Windows)

Ke konfiguraci nastavení bezdrátové sítě můžete použít podpůrný nástroj [Software tiskárny]. Pomocí podpůrných nástrojů se můžete k bezdrátové síti připojit, jestliže jsou splněny následující podmínky.

- Váš počítač je připojený k přístupovému bodu nebo bezdrátovému směrovači, který chcete na přístroji nastavit.
- Přístroj není připojený k jiné bezdrátové síti.

- 1 Po stažení do počítače [Software tiskárny] rozbalte a ve vytvořeném adresáři dvakrát klikněte na soubor "Launcher.exe".
- 2 Klikněte na možnost [Podpůrné nástroje].
- 3 Klikněte na možnost [Nastavení Wi-Fi].
- 4 Podle pokynů na obrazovce nakonfigurujte nastavení.

3.3.4 Nastavení adresy IP

V tomto oddíle se popisuje, jak nastavit či vyměnit adresu IP.



Tipy

- Při určování adresy IP pro prostředí IPv6 použijte podpůrný nástroj [Software tiskárny] nebo Internetové služby. Podrobnosti o podpůrných nástrojích viz strana 3-14. Podrobnosti o Internetových službách jsou uvedeny v Návodu k použití.

Nastavení adresy IP z panelu obsluhy

- 1 Stiskněte tlačítko <Nabídka>.
- 2 Stisknutím tlačítka ▲ nebo ▼ vyberte možnost [Nastavení sítě] a stiskněte tlačítko .
- 3 Stisknutím tlačítka ▲ nebo ▼ vyberte možnost [Ethernet] nebo [Wi-Fi] a stiskněte tlačítko .
- 4 Stisknutím tlačítka ▲ nebo ▼ vyberte možnost [Režim IP] a stiskněte tlačítko .
- 5 Stisknutím tlačítka ▲ nebo ▼ vyberte možnost [Dual Stack], [IPv4] nebo [Ipv6a] a stiskněte tlačítko .
→ I když se zobrazí zpráva s možností přístroj restartovat, pokračuje k následujícímu kroku a přístroj nevypínáte.
- 6 Stiskněte dvakrát tlačítko <Zpět> nebo ◀.
- 7 Stisknutím tlačítka ▲ nebo ▼ vyberte možnost [TCP/IP] a stiskněte tlačítko .
- 8 Stisknutím tlačítka ▲ nebo ▼ vyberte možnost [Adresování IP] a stiskněte tlačítko .
- 9 Zadejte adresu IP.
 - **Automatické nastavení adresy IP**
 - 1. Stisknutím tlačítka ▲ nebo ▼ vyberte možnost [DHCP / Autonet], [BOOTP] nebo [DHCP] a pokračujte ke kroku 10.
 - **Ruční nastavení adresy IP**
 - 1. Stisknutím tlačítka ▲ nebo ▼ vyberte možnost [Ruční vstup] a stiskněte tlačítko .
I když se zobrazí zpráva s možností přístroj restartovat, pokračujte k následujícímu kroku a přístroj nevypínáte.
 - 2. Stiskněte dvakrát tlačítko <Zpět> nebo ◀.
 - 3. Stisknutím tlačítka ▲ nebo ▼ vyberte možnost [Adresa IP] a stiskněte tlačítko .
 - 4. Zadejte adresu IP a stiskněte tlačítko .
I když se zobrazí zpráva s možností přístroj restartovat, pokračujte k následujícímu kroku a přístroj nevypínáte.
 - 5. Stiskněte dvakrát tlačítko <Zpět> nebo ◀.
 - 6. Stisknutím tlačítka ▲ nebo ▼ vyberte možnost [Maska podsítě] a stiskněte tlačítko .
 - 7. Zadejte masku podsítě a stiskněte tlačítko .
I když se zobrazí zpráva s možností přístroj restartovat, pokračuje k následujícímu kroku a přístroj nevypínáte.
 - 8. Stiskněte dvakrát tlačítko <Zpět> nebo ◀.
 - 9. Stisknutím tlačítka ▲ nebo ▼ vyberte možnost [Adresa brány] a stiskněte tlačítko .
 - 10. Zadejte adresu brány a stiskněte tlačítko .
- 10 Přístroj vypněte a poté znovu zapněte.






Konfigurace nastavení pomocí [Podpůrných nástrojů] (Windows)

- 1 Po stažení do počítače [Software tiskárny] rozbalte a ve vytvořeném adresáři dvakrát klikněte na soubor "Launcher.exe".
- 2 Klikněte na možnost [Podpůrné nástroje].
- 3 Klikněte na možnost [Nastavení adresy IP].
- 4 Podle pokynů na obrazovce nakonfigurujte nastavení.

Kontrola adresy IP

Nastavení můžete zkontrolovat pomocí panelu obsluhy nebo vytisknutím sestavy Nastavení systému.

Použití panelu obsluhy

- 1 Stiskněte tlačítko  <Nabídka>.
- 2 Stisknutím tlačítka ▲ nebo ▼ vyberte možnost [Nastavení sítě] a stiskněte tlačítko .
- 3 Stisknutím tlačítka ▲ nebo ▼ vyberte možnost [Ethernet] nebo [Wi-Fi] a stiskněte tlačítko .
- 4 Stisknutím tlačítka ▲ nebo ▼ vyberte možnost [TCP/IP] a stiskněte tlačítko .
- 5 Stisknutím tlačítka ▲ nebo ▼ vyberte možnost [Adresa IP] a stiskněte tlačítko .
- 6 Potvrďte adresu IP zobrazenou na displeji.

Použití sestavy Nastavení tiskárny

- 1 Vytiskněte sestavu Nastavení tiskárny.
→ Podrobnosti o tom, jak tisknout sestavy a seznamy, jsou uvedeny v Návodu k použití.
- 2 Potvrďte adresu IP uvedenou v sestavě.

3.3.5 Instalace softwaru pro systém Windows

Jestliže chcete nainstalovat nejnovější verzi [softwaru tiskárny] pro systém Windows, navštivte web Konica Minolta ve vaší oblasti, případně se obraťte na svého dodavatele.

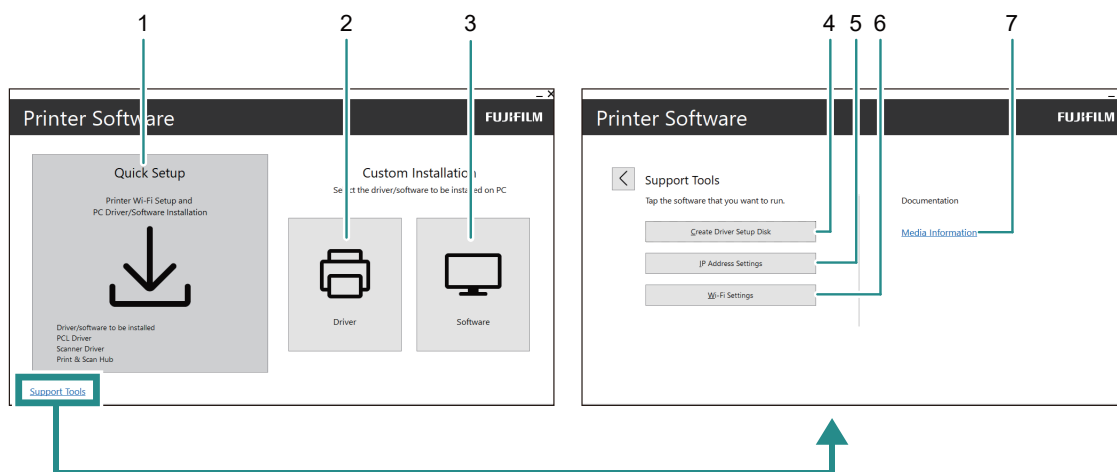
Tipy

Nejprve proveďte následující postup a poté začněte s instalací.



- Připojení ke kabelové síti (Ethernet) (strana 3-8)
- Připojení k počítači pomocí rozhraní USB (strana 3-9)
- Příprava na použití bezdrátové sítě (strana 3-9)

Použití [softwaru tiskárny]

[Software tiskárny] můžete použít ke konfiguraci následujících funkcí.

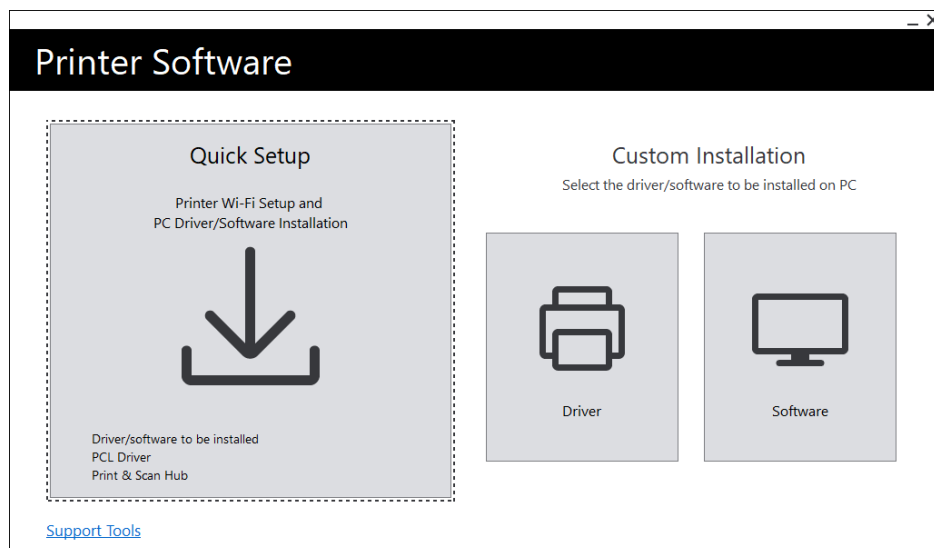


Číslo	Název	Popis
1	[Rychlé nastavení]	<p>Můžete nainstalovat základní softwarový balík používaný s přístrojem. Při použití bezdrátové sítě můžete připojením k síti získat software v jedné instalaci.</p> <p>Je možné nainstalovat následující software:</p> <ul style="list-style-type: none"> • [Ovladač PCL] • [Tiskový a skenovací rozbočovač] <p>Odkaz <i>Podrobnosti o metodě instalace viz strana 3-16.</i></p> <p><i>Podrobnosti o tiskovém a skenovacím rozbočovači jsou uvedeny v Návodu k použití.</i></p>
2	[Vlastní instalace] > [Ovladač]	<p>Můžete vybrat a nainstalovat pouze ty ovladače, které potřebujete.</p> <p>Je možné nainstalovat následující ovladače:</p> <ul style="list-style-type: none"> • [Ovladač PCL] • [Ovladač PS] <p>Odkaz <i>Podrobnosti o metodě instalace viz strana 3-17.</i></p>
3	[Vlastní instalace] > [Software]	<p>Můžete vybrat a nainstalovat pouze ten software, který potřebujete.</p> <p>Je možné nainstalovat následující software:</p> <ul style="list-style-type: none"> • [Tiskový a skenovací rozbočovač] <p>Odkaz <i>Podrobnosti o metodě instalace viz strana 3-17.</i></p> <p><i>Podrobnosti o softwaru jsou uvedeny v Návodu k použití.</i></p>
4	[Podpůrné nástroje] > [Vytvořit instalační disk ovladače]	<p>Pro ovladače můžete vytvořit instalační disk. Použití instalačního disku zmenšuje objem práce nutné při instalaci ovladačů na více počítačů se stejnými nastaveními.</p> <p>Odkaz <i>Instalační disk není možné použít s počítačem, na kterém je spuštěný operační systém, který je jiný než na počítači, na kterém se disk vytvářel. Pro každý operační systém vytvořte samostatný instalační disk.</i></p>

Číslo	Název	Popis
5	[Podpůrné nástroje] > [Nastavení adresy IP]	Můžete nakonfigurovat nastavení adresy IP.  Odkaz <i>Podrobnosti o metodě konfigurace viz strana 3-14.</i>
6	[Podpůrné nástroje] > [Nastavení Wi-Fi]	Pro přístroj a pro počítač můžete nakonfigurovat nastavení bezdrátové sítě LAN.  Odkaz <i>Podrobnosti o tom, jak nakonfigurovat nastavení, viz strana 3-12.</i>
7	[Informace o médiích]	Můžete zkontrolovat obsah zaznamenaný v [softwaru tiskárny].

Instalace pomocí [Rychlého nastavení]

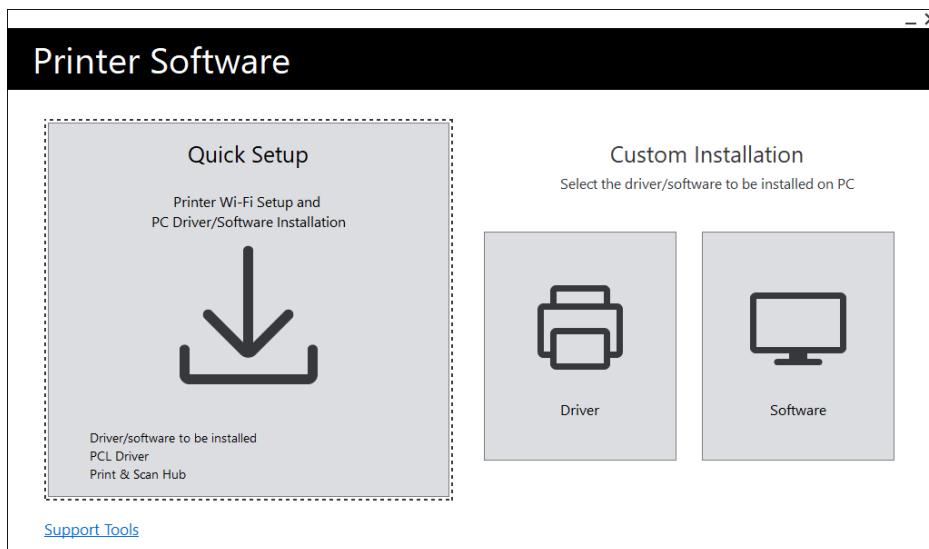
- Po stažení do počítače [Software tiskárny] rozbalte a ve vytvořeném adresáři dvakrát klikněte na soubor "Launcher.exe".
- Klikněte na možnost [Rychlé nastavení].



- Podle pokynů na obrazovce instalaci dokončete.

Instalace pomocí [Vlastní instalace]

- 1 Po stažení do počítače [Software tiskárny] rozbalte a ve vytvořeném adresáři dvakrát klikněte na soubor "Launcher.exe".
- 2 Klikněte na možnost [Ovladač] nebo [Software].
→ Jestliže je vybraná možnost [Software], pokračujte krokem 5.



- 3 Vyberte možnost [Přijímám podmínky v licenční smlouvě] a poté klikněte na možnost [Další].
- 4 Vyberte svou metodu připojení a klikněte na možnost [Další].
- 5 Podle pokynů na obrazovce instalaci dokončete.

3.3.6 Instalace softwaru pro počítač Mac


Jestliže chcete nainstalovat nejnovější software pro počítač Mac, navštivte web Konica Minolta své vaší oblasti, případně se obraťte na svého dodavatele.

Instalace softwaru


- 1 Stáhněte si software do počítače.
- 2 Dvakrát klikněte na stažený soubor dmg.
- 3 Dvakrát klikněte na soubor pkg ve složce.
- 4 Podle pokynů na obrazovce instalaci dokončete.

Registrace přístroje v počítači Mac


Přidání přístroje pomocí připojení USB

- 1 Zapněte přístroj.
- 2 Připojte kabel USB k přístroji a svému počítači.
- 3 V nabídce [Apple] otevřete možnost [Předvolby systému] a klikněte na možnost [Tiskárny a skenery].
- 4 Jestliže se přístroj objeví v seznamu [Tiskárny], tak je registrace hotová.
→ Jestliže se přístroj nezobrazí, přidejte přístroj podle kroku 5 a následujících.
- 5 Klikněte na ikonu  .
- 6 Ve sloupci [Druh] vyberte ze seznamu [Název] název pro přístroj zobrazený jako [USB].
- 7 Ze seznamu [Použití] vyberte ovladač kompatibilní s přístrojem.
- 8 Klikněte na možnost [Přidat].
- 9 Přesvědčte se, že se přístroj zobrazuje v seznamu [Tiskárny].

Přidání přístroje pomocí připojení LPD

- 1 Zapněte přístroj.
- 2 Přesvědčte se, že jsou počítač a přístroj připojené.
→ Jestliže používáte kabelové připojení, připojte přístroj k síti pomocí ethernetového kabelu.
→ Jestliže používáte bezdrátové připojení, přesvědčte se, že je mezi počítačem a přístrojem řádně vytvořené bezdrátové připojení.
- 3 V nabídce [Apple] otevřete možnost [Předvolby systému] a klikněte na možnost [Tiskárny a skenery].
- 4 Klikněte na ikonu  .
- 5 Klikněte na možnost [IP].
- 6 V seznamu [Protokol] vyberte možnost [Line Printer Daemon-LPD].
- 7 Do pole [Adresa] zadejte adresu IP přístroje.
- 8 Ze seznamu [Použití] vyberte ovladač kompatibilní s přístrojem.
- 9 Klikněte na možnost [Přidat].
- 10 Určete volitelné příslušenství již nainstalované na přístroji a klikněte na možnost [OK].
- 11 Přesvědčte se, že se přístroj zobrazuje v seznamu [Tiskárny].

Přidání přístroje pomocí služby Bonjour




- 1 Zapněte přístroj.
- 2 Přesvědčte se, že jsou počítač a přístroj připojené.
 - Jestliže používáte kabelové připojení, připojte přístroj k síti pomocí ethernetového kabelu.
 - Jestliže používáte bezdrátové připojení, přesvědčte se, že je mezi počítačem a přístrojem řádně vytvořené bezdrátové připojení.
- 3 V nabídce [Apple] otevřete možnost [Předvolby systému] a klikněte na možnost [Tiskárny a skenery].
- 4 Klikněte na ikonu  .
- 5 Ze seznamu [Název] vyberte název pro přístroj zobrazený ve sloupci [Druh] jako [Bonjour].
- 6 Ze seznamu [Použití] vyberte ovladač kompatibilní s přístrojem.
- 7 Klikněte na možnost [Přidat].
- 8 Určete volitelné příslušenství již nainstalované na přístroji a klikněte na možnost [OK].
- 9 Přesvědčte se, že se přístroj zobrazuje v seznamu [Tiskárny].

Povolení volitelného příslušenství

V ovladači určete volitelné příslušenství nainstalované na přístroji, a povolte tak s ním související funkce.

- 1 V nabídce [Apple] otevřete možnost [Předvolby systému] a klikněte na možnost [Tiskárny a skenery].
- 2 V části [Tiskárny] vyberte tento přístroj a klikněte na možnost [Možnosti a spotřební materiál].
- 3 Klikněte na položku [Možnosti].
- 4 Vyberte volitelné příslušenství již nainstalované na přístroji a klikněte na možnost [OK].

3.4 Použití panelu obsluhy

Panel obsluhy se skládá z displeje, kontrolky LED stavu, kontrolky LED Připraveno, tlačítka  (Napájení /Spořič energie), tlačítka <WPS>, tlačítka  <Nabídka>, dotykové oblasti NFC a tlačítka  <Zpět> apod.

Odkaz

Podrobnosti o panelu obsluhy viz strana 3-5.

3.4.1 Obrazovky displeje

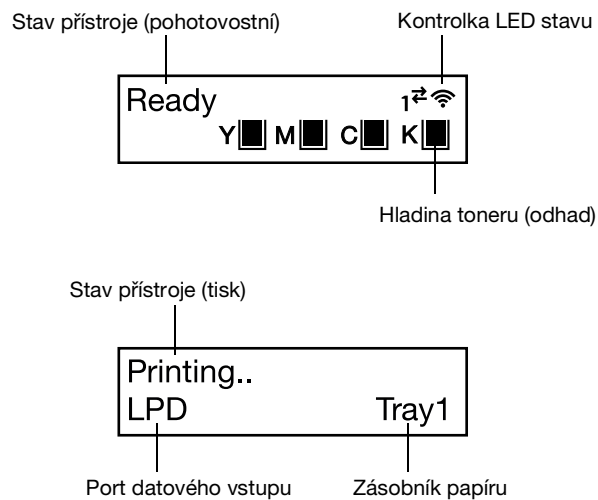
Je tu obrazovka Tisk, která ukazuje stav přístroje, a obrazovka Nabídka, určená ke konfiguraci nastavení přístroje.

Tipy



Zprávy zobrazující se na displeji se budou lišit podle možností nainstalovaných na přístroji a konfiguraci nastavení.






Obrazovka Tisk

Zobrazuje stav přístroje. Když je připravený nebo tiskne, bude displej obrazovky Tisk vypadat takto.



Tipy

-  Při připojení prostřednictvím sítě Wi-Fi a  při připojení pomocí sítě Ethernet.
- Značka zbývajících obsahu toneru bude vypadat takto. Když zbývajících obsah toneru dosáhne 0 %, zobrazí se chybová zpráva.

Obsah zbývajících toneru 100–81 %	Obsah zbývajících toneru 80–61 %	Obsah zbývajících toneru 60–46 %	Obsah zbývajících toneru 45–31 %	Obsah zbývajících toneru 30–1 %
				

Obrazovka Nabídka

Tato obrazovka je určena ke konfiguraci nastavení přístroje.






Menu
Language

Odkaz

Podrobnosti o nastaveních, které je možné v nabídce nastavení nakonfigurovat, viz *Návod k použití*.

3.4.2 Změna jazykových nastavení

Můžete nastavit jazyk používaný na přístroji.






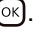
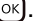
- 1 Stiskněte tlačítko  <Nabídka>.
- 2 Stisknutím tlačítka ▲ nebo ▼ vyberte možnost [Jazyk] a stiskněte tlačítko .
- 3 Vyberte jazyk, který si přejete nastavit, a stiskněte tlačítko .

3.4.3 Omezení přístupu k funkcím

K omezení přístupu k jednotlivým funkcím je možné použít hesla. Tím se zabrání neoprávněným uživatelům přístroj používat.

Omezení přístupu je možné použít na následující funkce:

- [Informační stránky]
- [Obecné]
- [Nastavení sítě]
- [Nastavení zabezpečení]
- [Údržba]
- [Pokročilá nastavení]

- 1 Stiskněte tlačítko  <Nabídka>.
- 2 Stisknutím tlačítka ▲ nebo ▼ vyberte možnost [Nastavení zabezpečení] a stiskněte tlačítko .
- 3 Stisknutím tlačítka ▲ nebo ▼ vyberte možnost [Ověření správce] a stiskněte tlačítko .
- 4 Vyberte možnost [Ověření správce] a stiskněte tlačítko .
- 5 Stisknutím tlačítka ▲ nebo ▼ vyberte možnost [Zapnuto] a stiskněte tlačítko .
- 6 Zadejte čtyřmístné heslo a stiskněte tlačítko .
- 7 Zadejte heslo znovu a stiskněte tlačítko .

Přístup k příslušné funkci je omezen, takže k jejímu použití je nezbytné zadat heslo.


3.5 Režim úspory energie


Přístroj je vybaven funkcemi úspory energie, které snižují spotřebu elektřiny.

Mezi funkce úspory energie patří úsporný režim a režim spánku.

Režim spánku snižuje spotřebu elektrické energie ještě víc než úsporný režim, ale vyžaduje delší období obnovy než úsporný režim.

3.5.1 Přepnutí do režimu úspory energie

Přístroj přejde do režimu úspory energie v následujících případech. V režimu úspory energie bliká tlačítko  (Napájení / Spořič energie).

- Stiskněte tlačítko  (Napájení / Spořič energie) a vyberte možnost [Spořič energie zapnutý]
- Když se přístroj nepoužívá, nespouští se žádné úlohy a nepřijímají se žádná tisková data, dokud není čas, aby přístroj přešel do režimu úspory energie

Tipy


Přístroj nepřejde do režimu úspory energie, pokud se zobrazuje chybová zpráva o uvíznutí papíru, výměně spotřebního materiálu apod.

Odkaz



Podrobnosti o tom, jak změnit interval, po kterém přístroj přejde do režimu úspory energie, viz strana 3-22.

3.5.2 Obnovení z režimu úspory energie













Přístroj se obnoví z režimu úspory energie při následujícím postupu nebo stavu.

- Když se stiskne tlačítko  (Napájení / Spořič energie).
- Když přístroj obdrží úlohu

Tipy

- Když stisknete tlačítko  (Napájení / Spořič energie) okamžitě poté, co se vypne displej, nebo když přístroj nepřešel úplně do režimu úspory energie, může opuštění režimu úspory energie chvíli trvat. Počkejte, dokud přístroj nepřijme operaci, která ho uvolní z režimu úspory energie, a poté tlačítko  (Napájení / Spořič energie) stiskněte znovu.
- Když se úlohy spouštějí v režimu úspory energie, přístroj někdy do režimu úspory energie přepne dřív, než je stanoveno v nastaveních.

3.5.3 Nastavení funkcí úspory energie

- 1 Stiskněte tlačítko  <Nabídka>.
- 2 Stisknutím tlačítka  nebo  vyberte možnost [Obecné] a stiskněte tlačítko .
- 3 Stisknutím tlačítka  nebo  vyberte možnost [Spořič energie] a stiskněte tlačítko .
- 4 Stisknutím tlačítka  nebo  vyberte možnost [Časovač nízké spotřeby] nebo [Časovač spánku].
- 5 Stiskněte tlačítko  nebo  a stanovte číselnou hodnotu.
- 6 Stiskněte tlačítko .

Tipy

- V některých oblastech můžete kromě možností [Časovač nízké spotřeby] a [Časovač spánku] nastavit i možnost [Časovač vypnutí]. Jestliže u položky [Časovač vypnutí] vyberete možnost [Povolit], napájení se po uplynutí doby stanovené u položky [Čas automaticky vypne]. Jestliže je vybraná možnost [Automatická detekce], stejná operace jako [Povolit] se použije jen tehdy, když se má za to, že není připojený ani síťový kabel, ani kabel USB. Když je vybrána možnost [Zakázat], je tato funkce zakázána.

3.6 Aktualizace firmwaru přístroje

K aktualizaci firmwaru (softwaru naprogramovaného přímo do zařízení) přístroje lze použít počítač. Chcete-li stáhnout nástroj pro aktualizace firmwaru, navštivte web Konica Minolta své oblasti, případně se obraťte na svého dodavatele.

Další informace o aktualizování firmwaru přístroje viz soubor `readme_updating-firmware.txt` poskytovaný se staženým firmwarem.

4

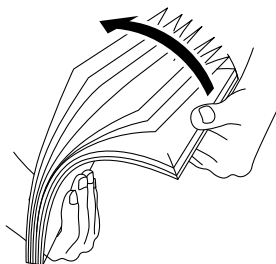
Vkládání tiskových médií

4 Vkládání tiskových médií

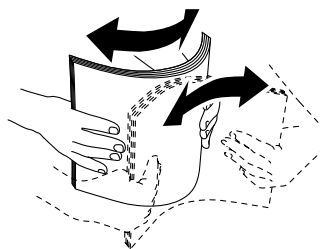
4.1 Ohnutí a prolisování papíru

Před vložením papír ohněte a prolisujte.

- 1 Chytněte papír za jeden konec a ohněte ho a prolisujte, jak je vidět na ilustraci.



- 2 Potom papír otočte a ohněte ho a prolisujte znovu.
- 3 Papír uvolněte.



- 4 Výše uvedený postup několikrát opakujte, potom na stohu papíru zarovnejte všechny čtyři rohy.

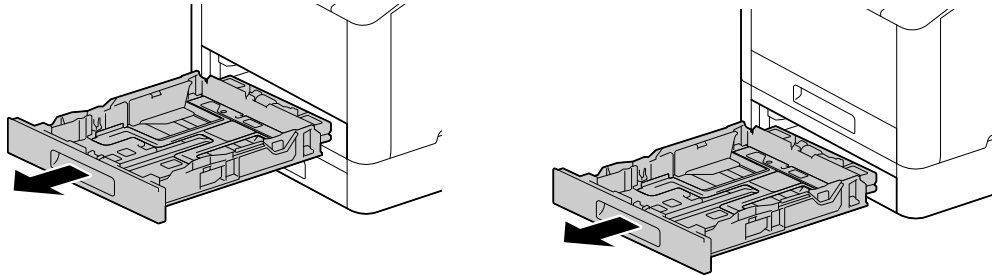
4.2 Vkládání papíru do zásobníku 1 / zásobníku 2 (Jednotka podávání papíru PF-P26) (volitelné)

POZNÁMKA

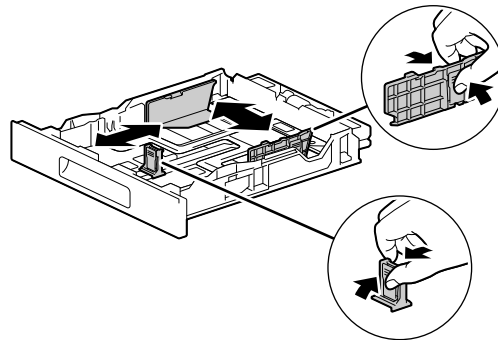
K papíru zbývajícimu v zásobníku nekládejte papír jiného formátu nebo typu. Mohlo by to vést k uvíznutí papíru nebo chybě.

Když se ze zásobníku papír tiskne, nepřidávejte do něj papír ani z něj papír neodebírejte. Mohlo by to vést k uvíznutí papíru.

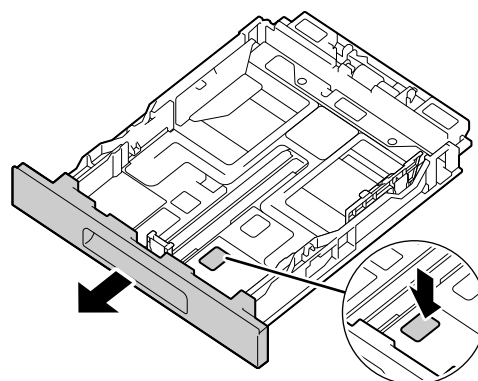
- 1 Podavač papíru přidržujete oběma rukama a úplně ho vytáhněte.



- 2 Posuňte vodítka papíru do polohy odpovídající formátu papíru.



- Když vkládáte papír formátu Legal, tak při vytahování přední strany zásobníku stiskněte a podržte tlačítko na dně.

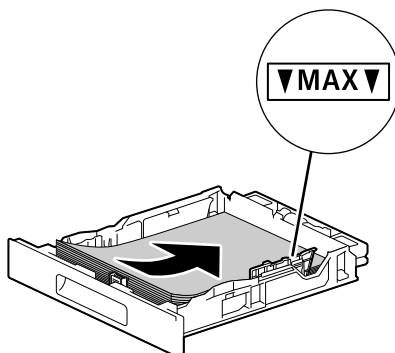


- 3 Stranu, na kterou chcete tisknout, položte lícem nahoru, a papír vkládejte tak, aby byla jeho přední hrana zarovnaná s koncem vnitřku zásobníku.

POZNÁMKA

Nevkládejte nadměrné množství listů. Horní strana stohu nesmí být vyšší než značka ▼.

Jestliže je papír pokrčený, tak ho před vložením narovnejte.



- Špatné zarovnání mezi papírem a vodítkem papíru může vést k uvíznutí papíru. Jestliže jsou papír a vodítko papíru nesprávně zarovnané, upravte vodítka papíru podle formátu papíru.
- 4 Vložte zásobník papíru zpátky do hlavní jednotky přístroje a pomalu ho zatlačte dovnitř, dokud se nezastaví.
- 5 Když se na panelu obsluhy zobrazí obrazovka nastavení papíru, vyberte stisknutím tlačítka ▲ nebo ▼ velikost papíru a stiskněte tlačítko **OK**.
- 6 Stisknutím tlačítka ▲ nebo ▼ vyberte velikost papíru a stiskněte tlačítko **OK**.

4.3 Vkládání papíru do ručního podavače

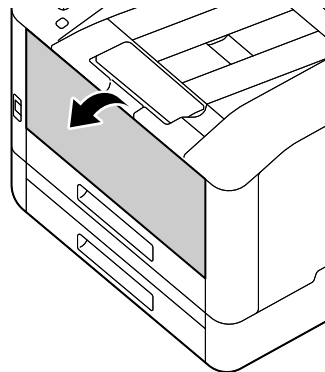
POZNÁMKA

Když se z ručního podavače tiskne, nepřidávejte do něj papír ani z něj papír neodebírejte. Mohlo by to vést k uvíznutí papíru.

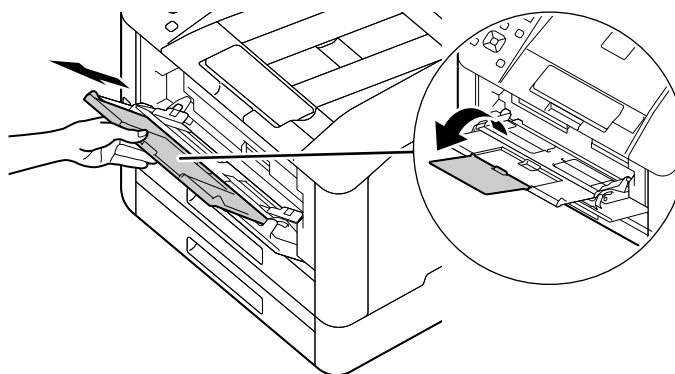
Tipy

- Jestliže dochází k uvíznutí papíru, vkládejte papír list po listu.

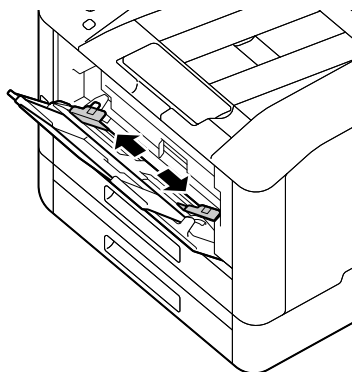
- 1 Otevřete ruční podavač.



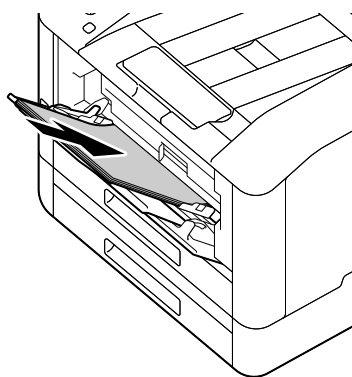
→ Vytáhněte rozšiřovací zásobník podle potřeby. Rozšiřovací zásobník vytahujte pomalu.



- 2 Upravte vodítka papíru podle formátu papíru, který chcete vkládat.

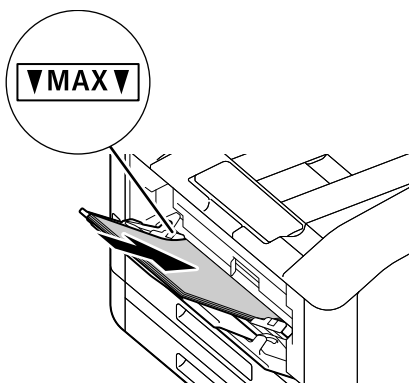


- 3 Stranu, na kterou chcete tisknout, položte lícem nahoru. Zarovnaný papír zasunujte, dokud se jeho přední hrana zlehka nezastaví.

**POZNÁMKA**

Nevkládejte nadměrné množství listů. Horní strana stohu nesmí být vyšší než značka ▼.





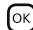
Jestliže je papír pokrčený, tak ho před vložením narovnejte.



- Špatné zarovnání mezi papírem a vodítkem papíru může vést k uvíznutí papíru. Jestliže jsou papír a vodítka papíru nesprávně zarovnaná, upravte vodítka papíru podle formátu papíru.
 - Když vkládáte papír s vlastním formátem, upravte vodítka papíru podle formátu papíru.
- 4 Když se na panelu obsluhy zobrazí obrazovka nastavení papíru, vyberte stisknutím tlačítka ▲ nebo ▼ velikost papíru a stiskněte tlačítko **OK**.
- Výchozí nastavení z výroby jsou nakonfigurována tak, aby se obrazovka nastavení papíru nezobrazila. Jestliže chcete obrazovku nastavení papíru pro [ruční podavač] zobrazit, je nutné nastavit možnost [Použít nastavení ovladače] na [Vypnuto] a možnost [Zobrazit výzvu zásobníku] na [Zapnuto]. Podrobnosti jsou uvedeny v Návodu k použití.
- 5 Stisknutím tlačítka ▲ nebo ▼ vyberte velikost papíru a stiskněte tlačítko **OK**.



Tisk na papír vložený do ručního podavače

Tento popis používá jako příklad postup pro ovladač Windows PCL.

- 1 Stiskněte tlačítko  <Nabídka>.
- 2 Stisknutím tlačítka ▲ nebo ▼ vyberte možnost [Zásobníky] a stiskněte tlačítko .
- 3 Stisknutím tlačítka ▲ nebo ▼ vyberte možnost [Ruční podavač] a stiskněte tlačítko .
- 4 Stisknutím tlačítka ▲ nebo ▼ vyberte možnost [Použít nastavení ovladače] a stiskněte tlačítko .
- 5 Stisknutím tlačítka ▲ nebo ▼ vyberte možnost [Zapnuto] a stiskněte tlačítko .
- 6 Vložte papír do ručního podavače.
- 7 Na počítači otevřete soubor, který chcete tisknout.
- 8 V nabídce [Soubor] vyberte možnost [Tisk].

POZNÁMKA

Názvy nabídek se v různých aplikacích mohou lišit.

- 9 V části [Vybrat tiskárnu] vyberte tento přístroj a klikněte na možnost [Předvolby].
- 10 Na kartě [Papír/Výstup] klikněte na ikonu  u položky [Papír] a poté vyberte možnost [Vybrat podle zásobníku] > [Ruční podavač].
- 11 Klikněte na ikonu  u položky [Papír] a poté zadejte stejný formát a typ papíru, jaký je vložený do zásobníku papíru.
- 12 Klikněte na možnost [OK].
- 13 Klikněte na možnost [Tisk].

Tipy

- V části [Vybrat podle zásobníku] tiskového ovladače můžete tisknout výběrem možnosti [Vybrat automaticky]. V tomto případě nastavte na obrazovce [Ruční podavač] možnost [Použít nastavení ovladače] na hodnotu [Vypnuto] a správně zadejte stejný formát a typ papíru, jaký je vložený.

Odkaz

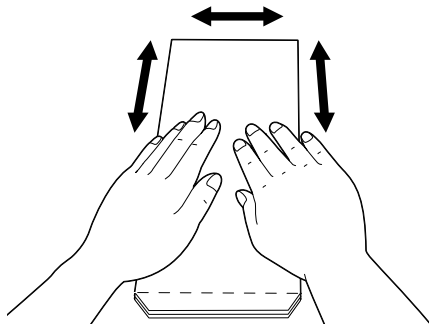
Podrobnosti o funkci tiskového ovladače jsou uvedeny v nápovědě k tiskovému ovladači.

4.4 Vkládání obálek

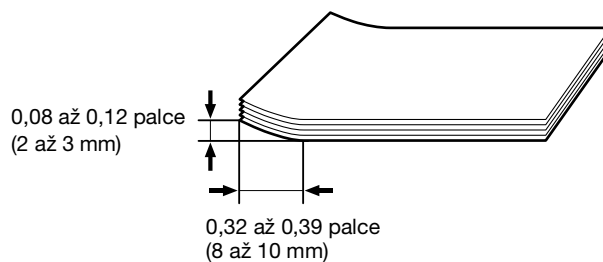
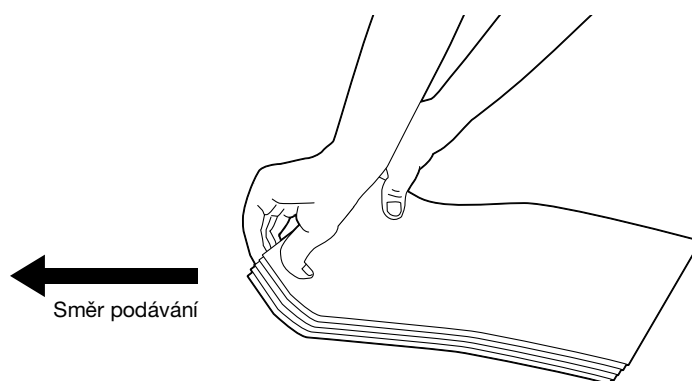
Obálky je možné vkládat do Ručního podavače nebo Zásobníku 1.

Tipy

- Jestliže se obálky nevloží hned po rozbalení, mohou se zkroutit. Aby nedocházelo k uvíznutím, pevně obálky před vložením stiskněte, aby se vyrovnaly, jak je vidět na ilustraci.

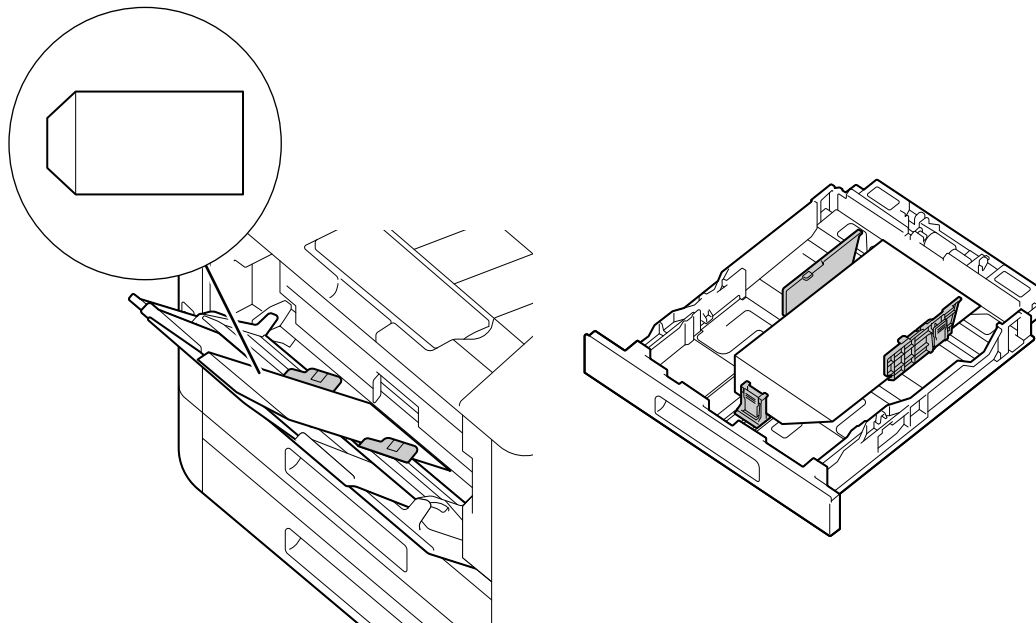


- Jestliže se obálky nepodávají správně, ohněte okraje obálek, jak je vidět na ilustraci. Jako šířka ohnutí se doporučuje 0,08 až 0,12 palce (2 až 3 mm). Ohněte oblast sahající 0,32 až 0,39 palce (8 až 10 mm) od okraje obálek. Dbejte na to, abyste obálky neohýbali nadměrně a nezpůsobili záhyby.



Obálky s chlopní na krátkém okraji

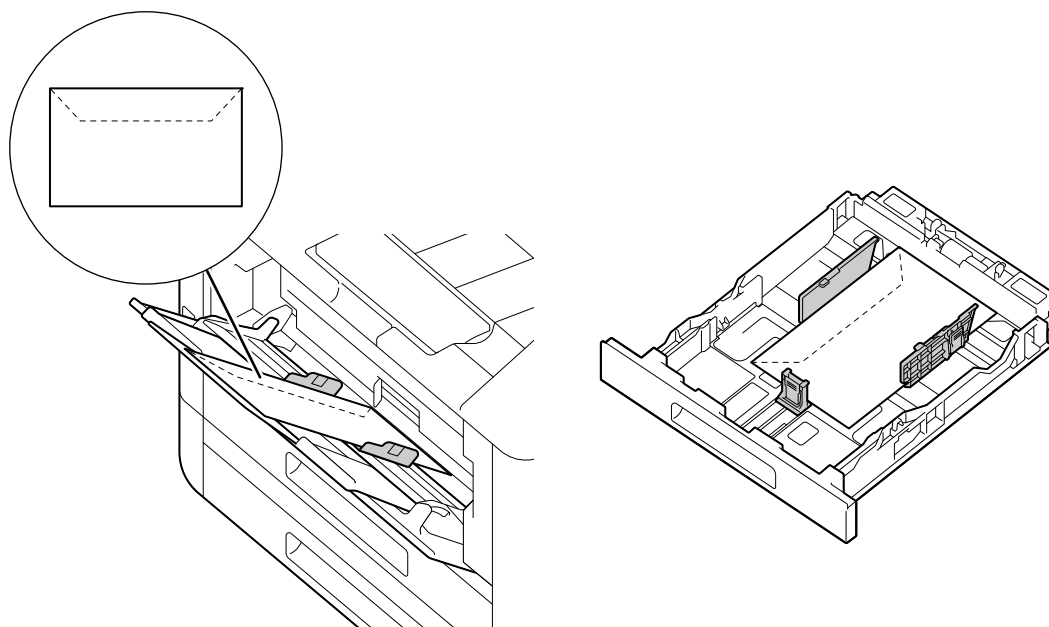
- Položte stranu, na kterou chcete tisknout, lícem nahoru, otevřete chlopeň a vložte obálku tak, aby do tiskárny vcházel nejprve její dolní okraj.



Když je chlopeň na dlouhém okraji

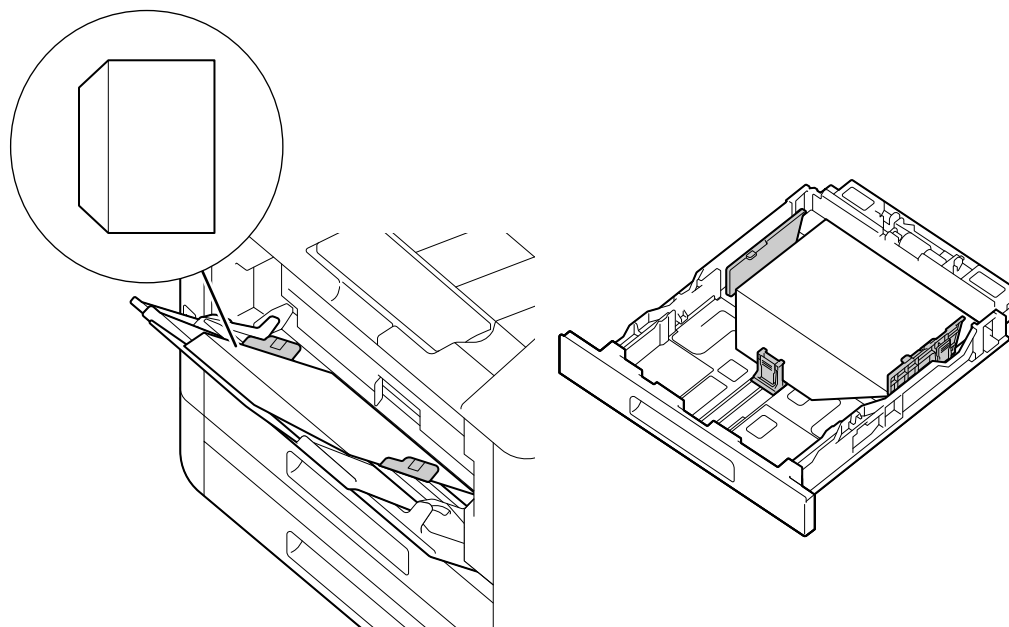
Obálka č. 10, obálka Monarch, obálka DL, obálka C5

- Položte stranu, na kterou chcete tisknout, lícem nahoru, zavřete chlopeň a vložte obálku tak, aby chlopeň směřovala na levou stranu tiskárny.



Obálka DL

→ Otevřete chlopeň a vložte obálku tak, aby do tiskárny vcházel nejprve její dolní okraj.





**Operace dostupné na tomto
přístroji**

5 Operace dostupné na tomto přístroji

Podrobnosti o různých funkcích jsou uvedeny v návodech k použití, které je možné stáhnout na adrese <https://www.konicaminolta.eu>

5.1 Jak tisknout (z počítače)



Tipy

Obsah nastavení tiskového ovladače přepíše nastavení nakonfigurovaná prostřednictvím panelu obsluhy. Podrobnosti o funkcích tiskového ovladače viz nápověda k tiskovému ovladači.

Následující část popisuje typický postup tisku.

5.1.1 U systému Windows

- 1 Otevřete soubor, který chcete vytisknout.
- 2 V nabídce [Soubor] vyberte možnost [Tisk].
POZNÁMKA
Názvy nabídek se v různých aplikacích mohou lišit.
- 3 V části [Vybrat tiskárnu] vyberte tento přístroj a klikněte na možnost [Předvolby].
- 4 Změňte nastavení podle potřeby a poté klikněte na možnost [OK].
- 5 Klikněte na možnost [Tisk].

5.1.2 U počítače Mac



Tipy

Při použití funkce AirPrint pomocí připojení USB se přihlaste jako správce k Internetovým službám a klikněte na možnost [Sít] v horní části obrazovky. V části [Mobilní tisk] vyberte možnost [AirPrint] a poté zaškrtněte políčko u možnosti [Připojení USB]. Podrobnosti jsou uvedeny v Návodu k použití.

- 1 Otevřete soubor, který chcete vytisknout.
- 2 V nabídce [Soubor] vyberte možnost [Tisk].
POZNÁMKA
Názvy nabídek se v různých aplikacích mohou lišit.
- 3 V části [Tiskárny] vyberte tento přístroj a změňte nastavení podle potřeby.
- 4 Klikněte na možnost [Tisk].



6

**Jestliže máte problém,
přečtěte si toto**

6 Jestliže máte problém, přečtěte si toto

6.1 Výměna spotřebního materiálu

Následující spotřební materiál se dodává jako vyměnitelné položky.

- Zásobník toneru
- Kazeta válce
- Nádoba na odpadní toner

Když se přiblíží čas na výměnu spotřebního materiálu, zobrazí se na displeji tiskárny zpráva.

Podrobnosti postupů výměny viz balení obsahující spotřební materiál.

⚠ VÝSTRAHA

- Toner nebo nádobu, která obsahuje toner (např. zásobník toneru, vyvolávací jednotku a nádobu na odpadní toner) nevhazujte do otevřeného ohně. Horký toner se může rozprsknout a způsobit popáleniny a jiné škody.

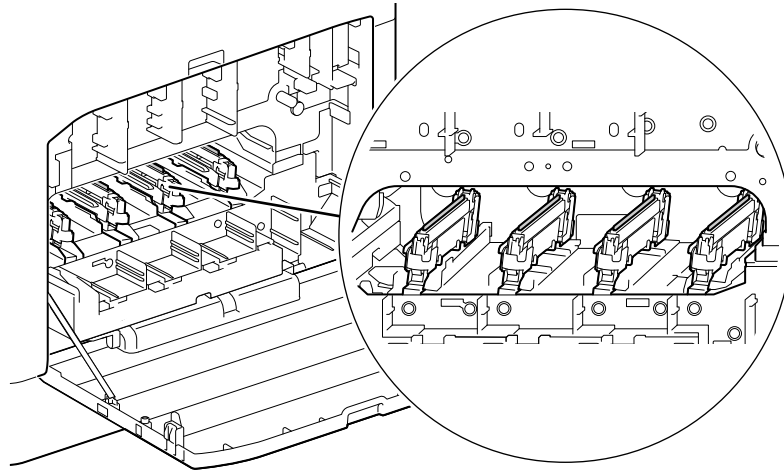
⚠ POZOR

- Nenechávejte součásti související s tonerem (např. zásobník toneru, vyvolávací jednotku a nádobu na odpadní toner) tak, aby na ně snadno dosáhly děti. Olizování jakékoliv z těchto částí nebo polknutí toneru může poškodit zdraví.
- Neskladujte součásti související s tonerem (např. zásobník toneru, vyvolávací jednotku a nádobu na odpadní toner) poblíž zařízení citlivých na magnetismus, například přesných zařízení a zařízení na ukládání dat, může to vést k jejich poruše. Může to způsobit poruchu těchto produktů.
- Neotvírejte násilím součásti související s tonerem (např. zásobník toneru, vyvolávací jednotku a nádobu na odpadní toner). Jestliže toner z láhve na toner vyteče, dávejte mimořádný pozor, abyste toner nevdechli a nebo se nedostal do kontaktu s kůží.
- Jestliže se toner dostane na kůži nebo na oblečení, kůži omyjte a oblečení důkladně vyperte mýdlem a vodou.
- Jestliže toner vdechnete, přejděte na místo s čerstvým vzduchem a opakovaně vyklekajte velkým množstvím vody. Jestliže se objeví příznaky jako kašel, vyhledejte lékařskou pomoc.
- Jestliže se vám toner dostane do očí, okamžitě je alespoň 15 minut vyplachujte tekoucí vodou. Jestliže podráždění přetrvává, vyhledejte lékařskou pomoc.
- Jestliže toner polknete, vypláchněte si ústa a vypijte několik sklenic vody. V případě potřeby vyhledejte lékařskou pomoc.

POZNÁMKA

Kazetu válce a použitou nádobu na odpadní toner si od vás převezme servisní zástupce. Vložte je do černého plastového pytle a ten uložte samostatně do krabice.

Při výměně kazety válce se nedotýkejte oblastí uvedených na ilustraci. Mohlo by to vést k horší kvalitě tisku.



6.2 Čištění přístroje

⚠ POZOR

- Uvnitř produktu jsou oblasti s vysokou teplotou, která může způsobit popáleniny. Když kontrolujete vnitřek jednotky kvůli závadám, například špatnému podání papíru, nedotýkejte se oblastí (kolem fixační jednotky apod.), které jsou označeny výstražným štítkem "Caution HOT" (Pozor HORKÉ). Mohlo by to vést k popáleninám.

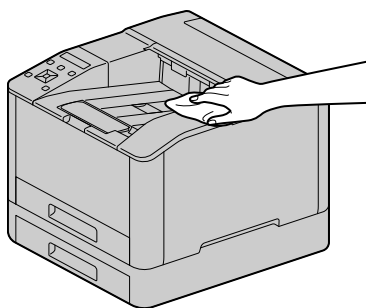
6.2.1 Čištění vnější části přístroje

POZNÁMKA

Použití těkavých rozpouštědel, jako je benzín nebo ředidlo, nebo nastříkání insekticidu může na krytech nebo vnější části způsobit vyblednutí, deformaci nebo praskliny.

Dávejte pozor na vodu, protože příliš velká vlhkost může způsobit, že přístroj přestane fungovat.

- 1 Utrete vnější část přístroje měkkým, navlhčeným a dobře vyždímaným hadříkem.



POZNÁMKA

Používejte pouze vodu nebo neutrální čisticí prostředky a nikdy nepoužívejte jiné roztoky.

- Jestliže nejde skvrny odstranit snadno, otřete je zlehka měkkým hadříkem mírně navlhčeným v řídkém roztoku neutrálního čisticího prostředku.

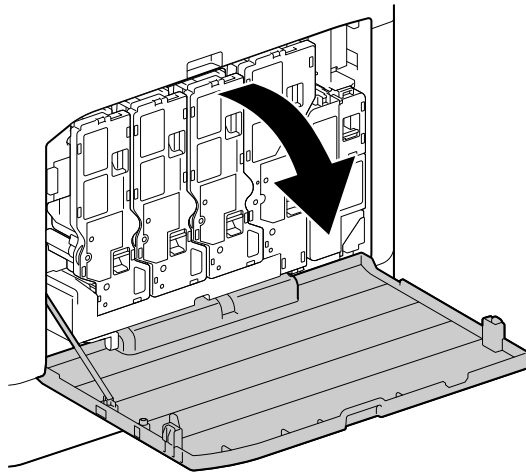
- 2 Vlhkost setřete suchým měkkým hadříkem.

6.2.2 Čištění vnitřní části přístroje

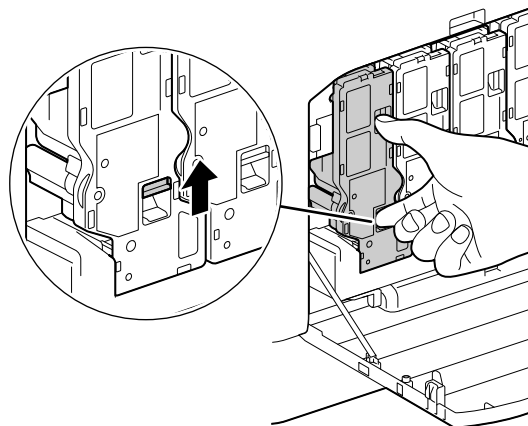
Čištění tiskové hlavy LED

Jestliže máte problémy s kvalitou obrazu, například se na vytištěném výstupu objevují pruhy, vyčistěte tiskovou hlavu LED.

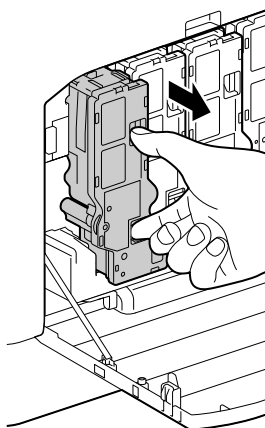
- 1 Přesvědčte se, že se přístroj zastavil, a otevřete pravý boční kryt.



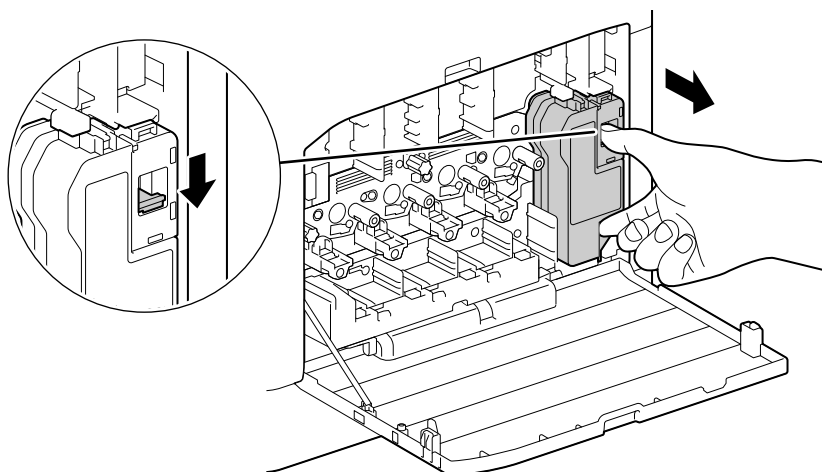
- 2 Uvolněte zámek zásobníku toneru.



- 3 Vyměňte všechny čtyři zásobníky toneru.

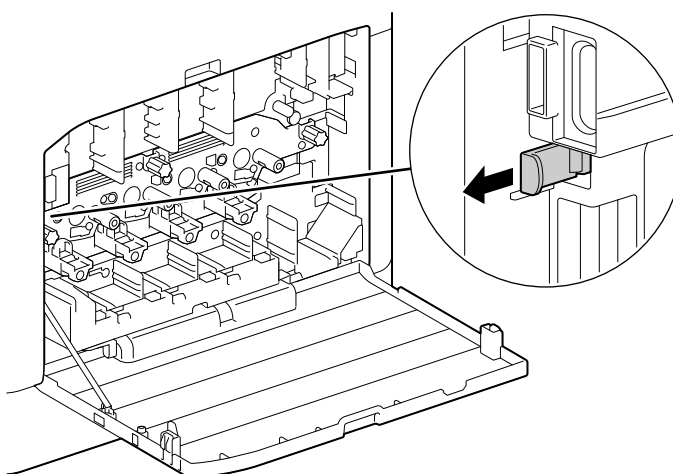


- 4 Uvolněte zámek nádoby na odpadní olej.

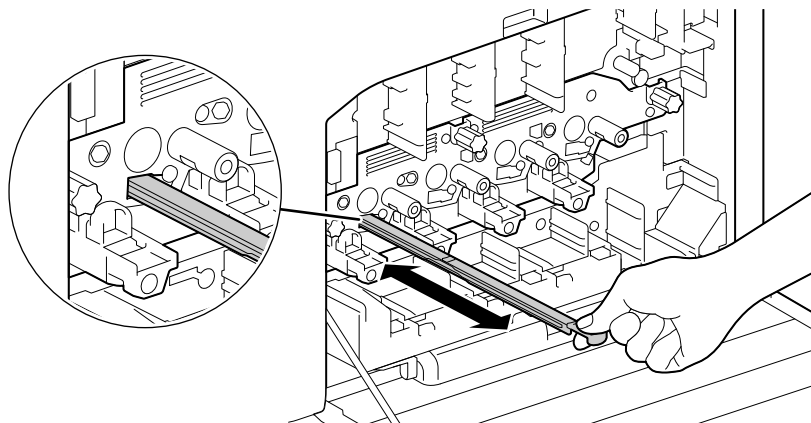


- 5 Vyměňte nádobu na odpadní olej.

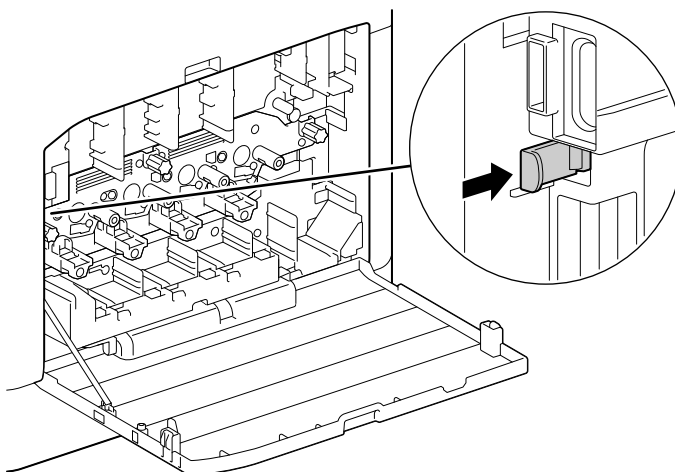
- 6 Vyměňte čisticí tyčku.



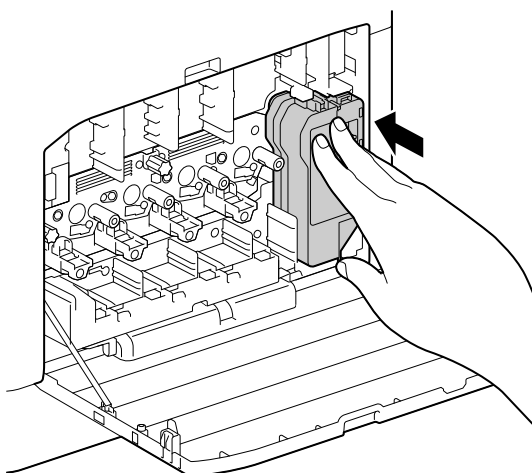
- 7** Zasuňte čisticí tyčku do jednoho ze čtyř otvorů jazýčků na kazetě válce, dokud se nezastaví, a poté ji vždy vytáhněte.
- Čisticí tyčku vkládejte stranou s podložkou nahoru.



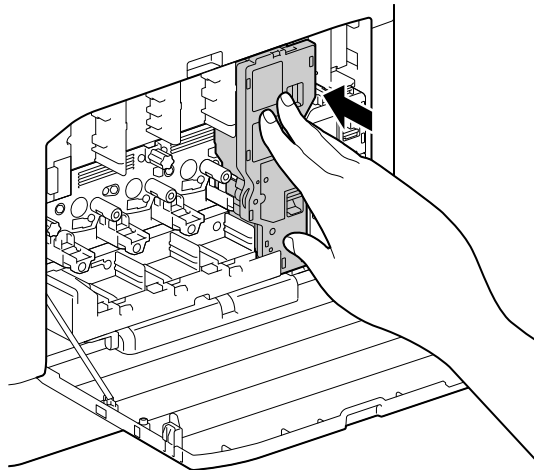
- 8** Opakujte krok 7 u zbývajících tří otvorů.
- 9** Vraťte čisticí tyčku zpět.



- 10** Zatlačte nádobu na odpadní toner do přístroje, dokud neuslyšíte "cvaknutí".

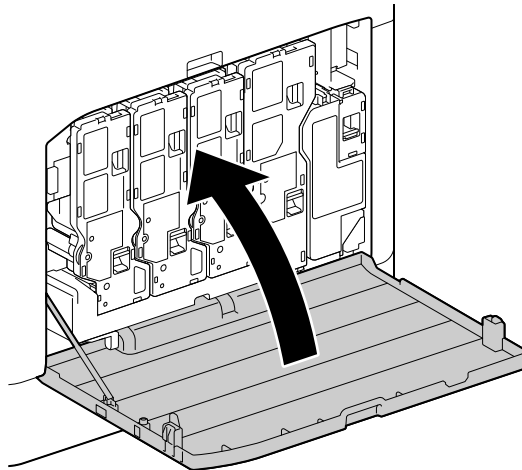


- 11** Zarovnejte výčnělek na spodní straně zásobníku toneru s vrubem v přístroji a potom zásobník s tonerem zatlačte do přístroje, dokud neuslyšíte "cvaknutí".



- 12** Vložte zpět zbývající zásobníky toneru.

- 13** Zavřete pravý boční kryt.

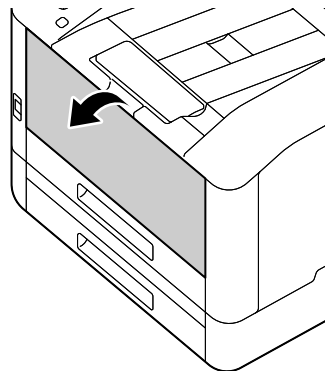


Čištění válců podavače papíru

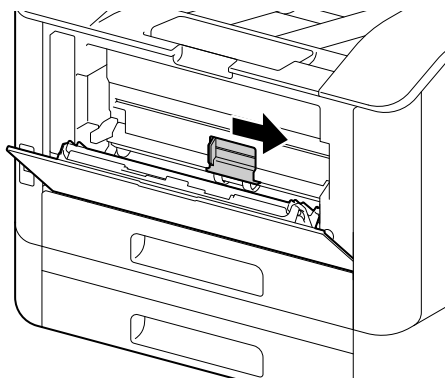
Jestliže se papír nepodává správně, může dojít k uvíznutím papíru. Aby se zabránilo problémům, čistěte pravidelně válce podavače papíru v ručním podavači, zásobníku 1 a zásobníku 2 (**Jednotka podávání papíru PF-P26**) (volitelné).

Čištění válců podavače papíru ručního podavače

- 1 Přístroj vypněte.
→ Podrobnosti o vypnutí napájení viz strana 3-6.
- 2 Otevřete ruční podavač.



- 3 Otevřete kryt.

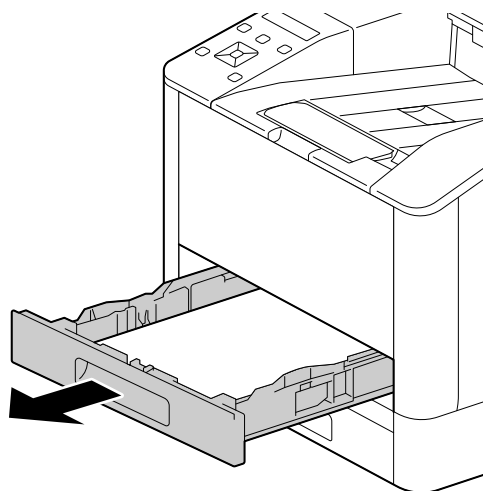


- 4 Otřete válce podavače papíru měkkým navlhčeným hadříkem a potom kryt zavřete.

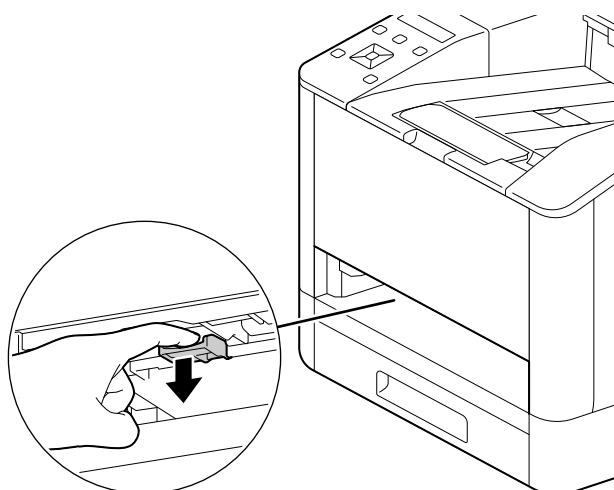


- 5 Zavřete ruční podavač.

- 6 Podavač papíru přidržujete oběma rukama a úplně ho vytáhněte.



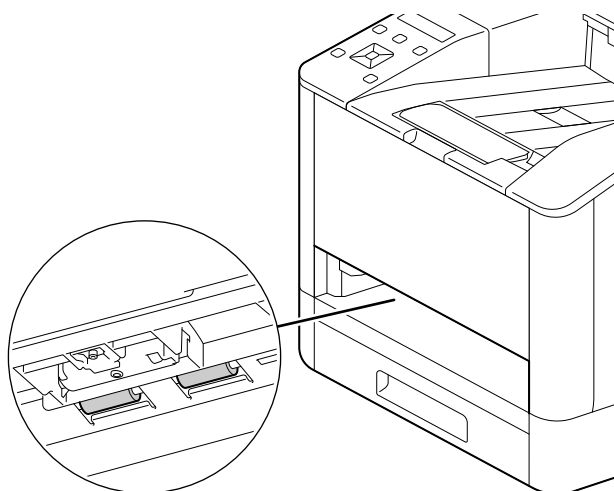
- 7 Položte prst na páčku a stiskněte ji.



- 8 Utřete válce v přístroji měkkým navlhčeným hadříkem.

POZNÁMKA

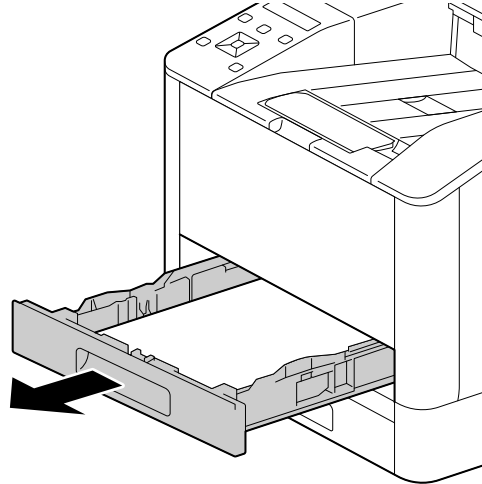
Nesnažte se válce podavače papíru násilím otáčet. Mohli byste tím přístroj poškodit.



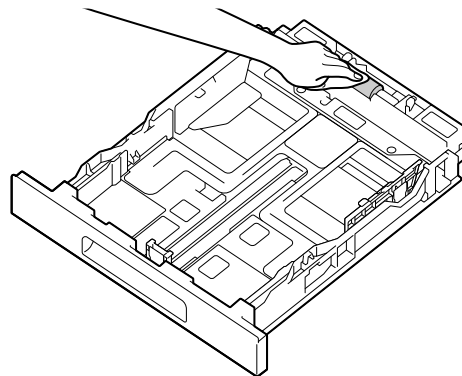
- 9 Vložte zásobník papíru zpátky do hlavní jednotky přístroje a pomalu ho zatlačte dovnitř, dokud se nezastaví.

Čištění válců podavače papíru zásobníku 1, zásobníku 2 (Jednotka podávání papíru PF-P26) (volitelné)

- 1 Přístroj vypněte.
→ Podrobnosti o vypnutí napájení viz strana 3-6.
- 2 Podavač papíru přidržujete oběma rukama a úplně ho vytáhněte.



- 3 Ručně otáčejte válci podavače papíru a přitom je jemně otírejte měkkým navlhčeným hadříkem.

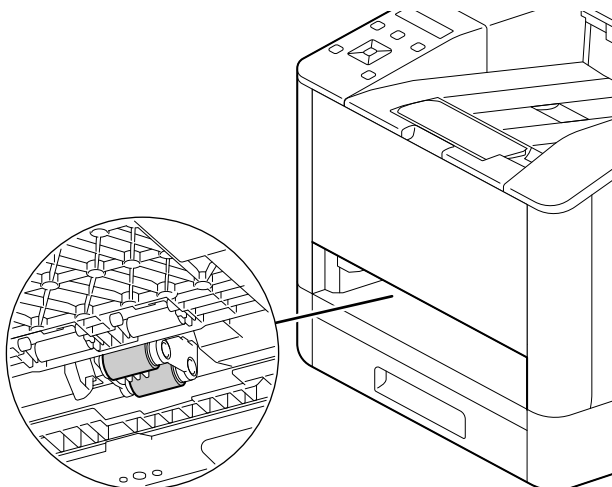


- 4 Ručně otáčejte válci v přístroji a přitom je jemně otírejte měkkým navlhčeným hadříkem.

POZNÁMKA

Nepokládejte přístroj na stranu. Pokud tak učiníte, mohl by se vylít toner.

Nedotýkejte se žádných vnitřních součástí přístroje. Mohli byste tím přístroj poškodit.



- 5 Vložte zásobník papíru zpátky do hlavní jednotky přístroje a pomalu ho zatlačte dovnitř, dokud se nezastaví.

6.3 Čištění uvíznutí

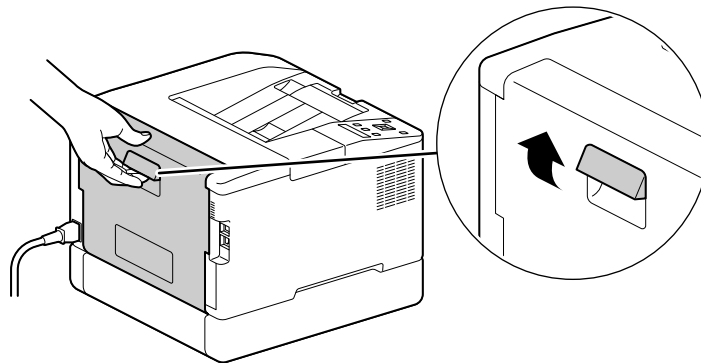
⚠ POZOR

- Neodstraňujte uvíznutý papír nebo jeho kusy uvnitř přístroje násilím. Mimořádný pozor si dávejte, abyste násilím neodstraňovali papír, který se omotal kolem součástí fixační jednotky nebo válců. Mohlo by dojít k popáleninám nebo jiným poraněním. Okamžitě vypněte vypínač napájení a obraťte se na servisního zástupce

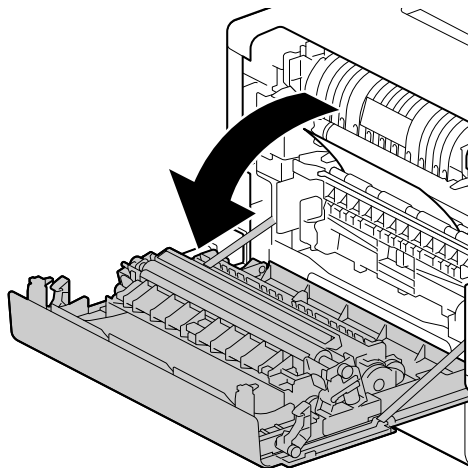
6.3.1 Čištění uvíznutí papíru

Čištění uvíznutí papíru v zadním krytu

- 1 Uvolněte zámek zadního krytu.



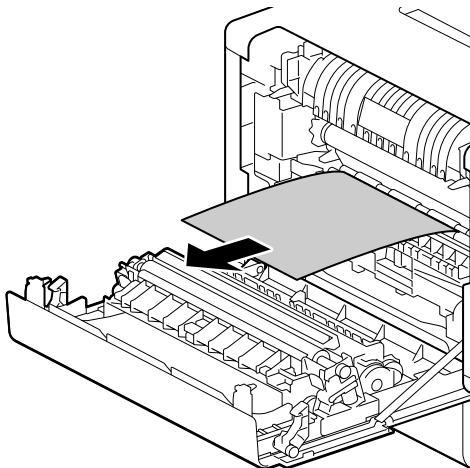
- 2 Pomalu otevřete zadní kryt.



- 3 Odstraňte uvíznutý papír.

POZNÁMKA

Jestliže se papír roztrhne, dávejte pozor, aby v přístroji nezůstaly žádné jeho kusy.

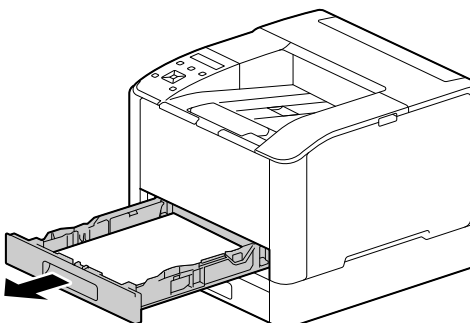


- 4 Zavřete zadní kryt.

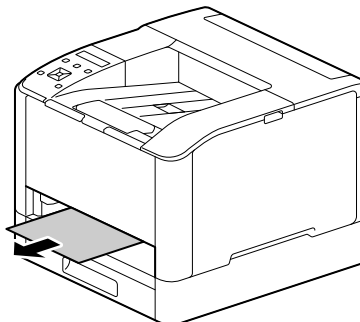
Čištění uvíznutí papíru v zásobníku 1, zásobníku 2 (Jednotka podávání papíru PF-P26) (Volitelné)

Tento popis využívá jako příklad postup pro čištění uvíznutí papíru v zásobníku 1.

- 1 Vyměňte zásobník 1.



- 2 Odstraňte uvíznutý papír.

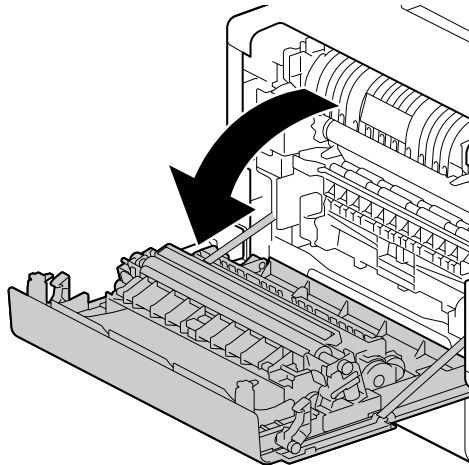


POZNÁMKA

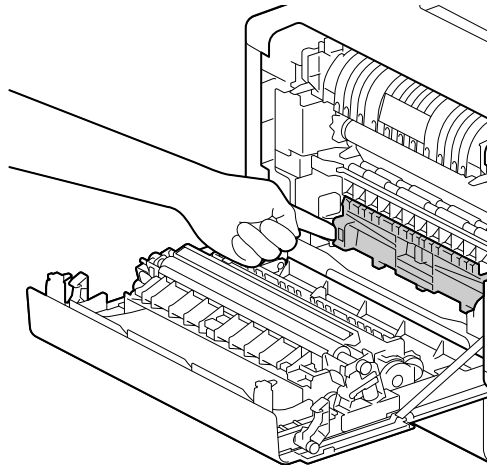
Jestliže se papír roztrhne, dávejte pozor, aby v přístroji nezůstaly žádné jeho kusy.

Když ho není možné odstranit

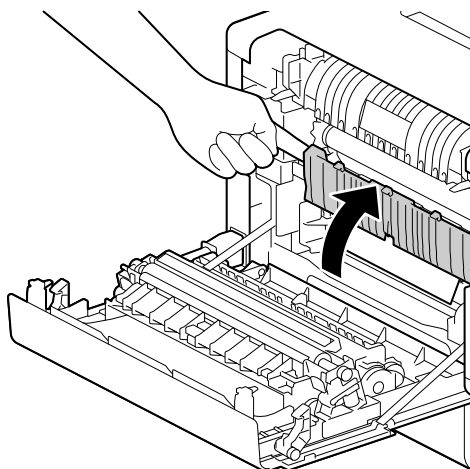
- 1 Pomalu otevřete zadní kryt.



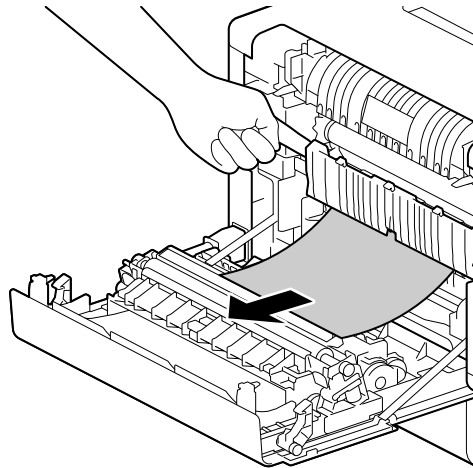
- 2 Položte prst na okraj krytu.



- 3 Zatímco tam držíte prst, zvedněte kryt, a tím ho otevřete.



- 4 Odstraňte uvíznutý papír.

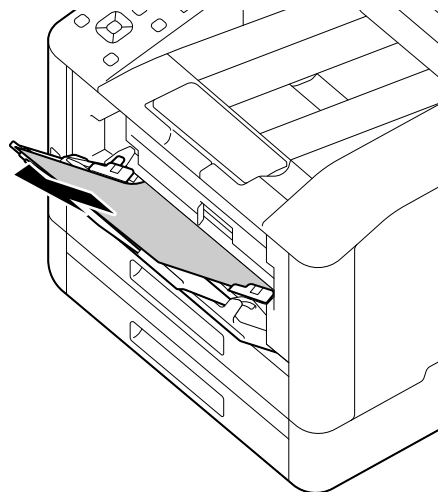


Čištění uvíznutí papíru v ručním podavači

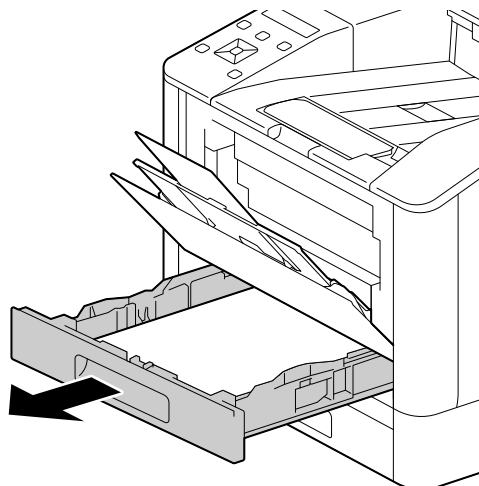
- 1 Zkontrolujte vkladací otvor ručního podavače a odstraňte veškerý uvíznutý papír.

POZNÁMKA

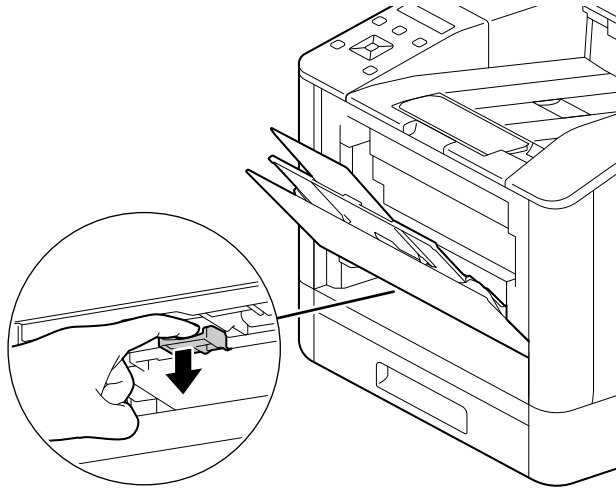
Jestliže se papír roztrhne, dávejte pozor, aby v přístroji nezůstaly žádné jeho kusy.



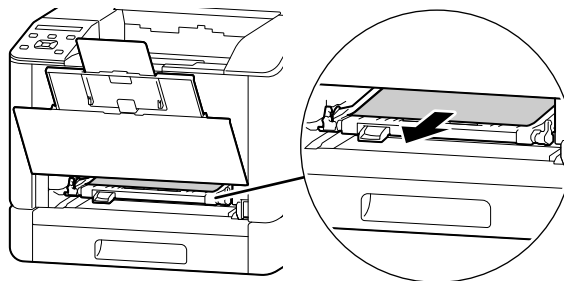
- 2 Pomalu vyjměte zásobník 1.



- 3 Položte prst na páčku a stiskněte ji.



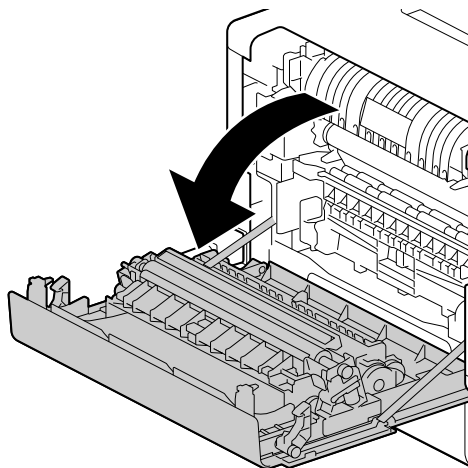
- 4 Odstraňte uvíznutý papír.

**POZNÁMKA**

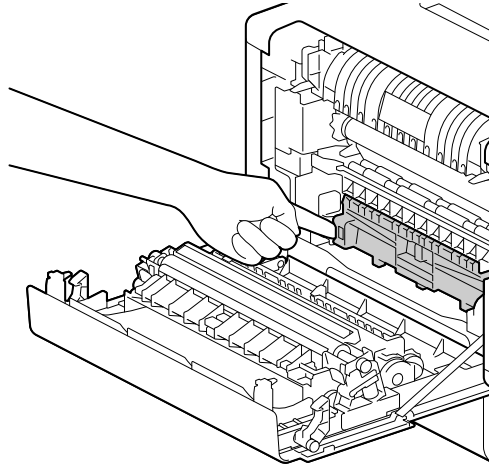
Jestliže se papír roztrhne, dávejte pozor, aby v přístroji nezůstaly žádné jeho kusy.

Když ho není možné odstranit

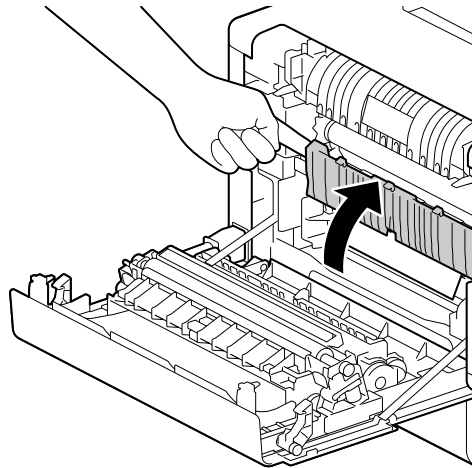
- 1 Pomalu otevřete zadní kryt.



- 2 Položte prst na okraj krytu.



- 3 Zatímco tam držíte prst, zvedněte kryt, a tím ho otevřete.



- 4 Odstraňte uvíznutý papír.

